



# TRONCATURA E SCANALATURA TRONZADO Y RANURADO



Inserti per troncatura e scanalatura **B02-15**  
Plaquetas para tronzar y ranurar

Indice applicazioni **B17**  
Índice de aplicaciones

Portautensili per esterni **B18-43**  
Portaherramientas

Portautensili per interni **B44-47**  
Barras de mandrinar

Portalame **B48**  
Portalamas

Lame **B49-53**  
Lamas

Utensili Top Notch **B54-57**  
Herramientas Top Notch

Parametri di taglio **B58-63**  
Condiciones de corte

## CVD / PVD



### Metallo duro rivestito CVD

I gradi di metallo duro rivestito CVD sono generati per mezzo di reazioni chimiche ad alte temperature (700-1050°C).

I rivestimenti CVD hanno un'elevata resistenza all'usura per la loro eccellente adesione al metallo duro.

I rivestimenti CVD sono la scelta prioritaria in un'ampia gamma di applicazioni in cui la resistenza all'usura è importante.

### Metallo duro rivestito PVD

I rivestimenti PVD aumentano la resistenza all'usura grazie alla loro durezza.

Il processo di rivestimento si basa sull'evaporazione di un metallo che reagisce con l'azoto per formare un rivestimento duro di nitruro.

Questo processo viene fatto a temperature relativamente basse (400-600°C).

I rivestimenti PVD sono consigliati per taglienti affilati.

## Caratteristiche del metallo duro rivestito CVD e PVD

	Grado	Colore	Componente del rivestimento	Definizione
	<b>TN15</b>	●	TiN-TiC-TiN	Grado CVD rivestito con TiN-TiC-TiN. Lo spessore del rivestimento è di 3-5 micron, da utilizzare su acciaio, acciaio legato e acciaio inossidabile, con o senza refrigerazione.
	<b>TN30</b>	●	TiCN+Al <sub>2</sub> O <sub>3</sub> +TiN	È un grado CVD resistente all'usura, adatto per qualsiasi lavorazione. Il rivestimento multistrato contiene ossido d'alluminio, permettendo così una resistenza maggiore al calore e all'usura. Si usa per lavorare acciaio a velocità più basse del grado TN15. Questo grado è indicato per grandi asportazioni di truciolo, anche con taglio interrotto e lavorazioni problematiche di acciaio inossidabile a bassa velocità e poca rigidità.
	<b>TL20</b>	●	TiAlN	Metallo duro rivestito PVD con TiAlN e uno strato antiaderente. Ha un coefficiente basso di frizione e utilizza poca energia quando si fa una lavorazione di finitura. Lo spigolo di taglio acuto riduce il riporto di materiale e dà al pezzo che si lavora una eccellente finitura di superficie. Raccomandato per acciaio legato.
	<b>TL30</b>	●	TiAlN	Grado rivestito in PVD universale per applicazioni ad elevate prestazioni in acciaio, acciaio austenitico, ghisa e leghe resistenti al calore.
	<b>TL40</b>	●	TiAlN	Metallo duro rivestito PVD con TiAlN e uno strato antiaderente. Ha un coefficiente basso di frizione e utilizza poca energia quando si fa una lavorazione di finitura. Lo spigolo di taglio acuto riduce il riporto di materiale e dà al pezzo che si lavora una eccellente finitura di superficie. Raccomandata per acciaio legato.



### Metal duro recubierto por CVD

El recubrimiento por CVD se genera mediante una reacción química a altas temperaturas (700-1050°C).

Todas las calidades recubiertas por CVD presentan una alta resistencia al desgaste a causa de su excelente adherencia al metal duro.

Las calidades con recubrimiento CVD son la primera elección en una amplia gama de aplicaciones en las cuales es importante la resistencia al desgaste.

### Metal duro recubierto por PVD

Las calidades con recubrimiento PVD ofrecen resistencia al desgaste gracias a su dureza.

El proceso de recubrimiento implica la evaporación de un metal que reacciona con nitrógeno para formar un recubrimiento duro de nitruro.

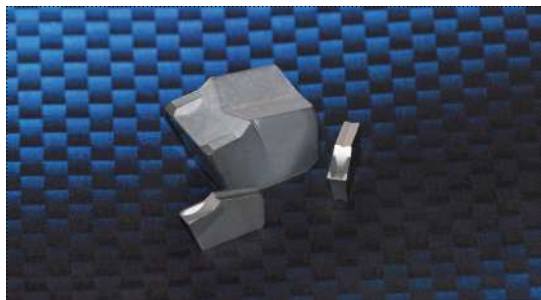
La totalidad del procedimiento se hace a temperaturas relativamente bajas (400-600°C).

Las calidades con recubrimiento PVD se recomiendan cuando se necesitan aristas de corte agudas.

## Características del metal duro recubierto por CVD y PVD

Características	Composición recubrimiento	Color	Calidad	
Calidad CVD recubierta con TiN-TiC-TiN. El grosor del recubrimiento es de 3-5 micras, para utilizar en acero, acero aleado y acero inoxidable, con o sin refrigeración.	TiN-TiC-TiN	●	<b>TN15</b>	
Calidad CVD resistente al desgaste para aplicaciones generales. El recubrimiento multicapa contiene óxido de aluminio que proporciona una mayor resistencia al calor y al desgaste. Se utiliza para mecanicar acero a velocidades más bajas que la calidad TN15. Esta calidad de torneado se utiliza en operaciones que requieren una gran extracción de material, incluso en operaciones a baja velocidad con corte muy interrumpido, y para el mecanizado problemático de acero inoxidable a baja velocidad y con escasa rigidez.	TiCN+Al <sub>2</sub> O <sub>3</sub> +TiN	●	<b>TN30</b>	
Metal duro recubierto por PVD con TiAlN y una capa lubricante. Tiene un bajo coeficiente de fricción, por lo que requiere de menos esfuerzo de corte para las operaciones de acabado. La arista de corte viva reduce el daño por filo de aportación y proporciona un excelente acabado de superficie. Recomendado para acero aleado.	TiAlN	●	<b>TL20</b>	
Calidad universal de alto rendimiento para el mecanizado de aceros, aceros austeníticos, fundiciones y aleaciones termorresistentes.	TiAlN	●	<b>TL30</b>	
Metal duro recubierto por PVD con TiAlN y una capa lubricante. Tiene un bajo coeficiente de fricción, por lo que requiere de menos esfuerzo de corte para las operaciones de acabado. La arista de corte viva reduce el daño por filo de aportación y proporciona un excelente acabado de superficie. Recomendado para acero aleado.	TiAlN	●	<b>TL40</b>	

## METALLO DURO NON RIVESTITO



### METALLO DURO NON RIVESTITO

- La sua eccellente resistenza alla rottura termica consente condizioni di taglio con refrigerante.
- Il metallo duro non rivestito può essere usato per lavorare vari materiali.
- Elevata tenacità e ridotto sforzo di taglio.
- Bassa affinità con il pezzo lavorato.

## Caratteristiche del metallo duro non rivestito

Materiale		Grado	Colore	Composizione	Definizione
<b>P</b> Acciaio		<b>PM25</b>	●	WC+TiC+TaC+Co	Grado non rivestito nella gamma P30 per lavorazioni generiche. Questo grado duro ed economico è adatto per lavorare acciai al carbonio, acciai legati, acciai per utensili ed acciai inossidabili. Il PM25 combina durezza e resistenza alla deformazione in operazioni di sgrossatura e semifinitura.
		<b>PM40</b>	●	WC+TiC+TaC+Co	Grado per sgrossatura nella gamma P35. Questo grado duro è indicato per acciai da costruzione, acciai fusi e acciai per utensili. Raccomandata quando la durezza è più importante della resistenza all'usura.
<b>K</b> Ghisa		<b>KM15</b>	●	WC+Co	È un grado per finitura, nella gamma K10. Questo grado si utilizza per ghisa, alluminio e leghe resistenti al calore. Lavora bene con leghe con base di cobalto e su materiali sintetici ed è adatta per finitura di leghe resistenti al calore.

## Applicazioni

ISO	Composizione	Caratteristiche	Pezzo lavorato
<b>P</b>	WC+TiC+TaC+Co	Resistenza al calore, eccellente resistenza alla deformazione plastica.	Acciaio al carbonio, acciaio legato, acciaio inossidabile.
<b>M</b>	WC+TiC+TaC+Co	Uso generico con combinazione di resistenza al calore e robustezza.	Acciaio al carbonio, acciaio legato, acciaio inossidabile, ghisa acciaiosa.
<b>K</b>	WC+Co	Elevata robustezza e resistenza all'usura superiore.	Ferro al carbonio, metallo non ferroso, plastica ecc.

## Proprietà

Grado	Durezza (HRA)	TRS (Kgf/mm <sup>2</sup> )	Modulo di Young (103Kgf/mm <sup>2</sup> )	Coefficiente di dilatazione termica (10 <sup>-6</sup> /°C)	Conduttività termica (cal/cm·sec·°C)
<b>KM15</b>	90.9	250	63	-	105
<b>PM25</b>	91.9	200	56	5.2	45
<b>PM40</b>	91.3	230	53	5.2	-



## METAL DURO NO RECUBIERTO

- Su excelente resistencia a las fisuras térmicas posibilita el mecanizado con refrigerante.
- El metal duro no recubierto se puede utilizar en una gran variedad de materiales.
- Excelente dureza y bajo esfuerzo de corte.
- Baja afinidad con la pieza a mecanizar.

## Características del metal duro no recubierto

Características	Composición	Color	Calidad		Material
Calidad no recubierta para aplicaciones generales en la gama P30. Esta calidad resistente y económica es adecuada para mecanizar aceros al carbono, aceros aleados, aceros para herramientas y aceros inoxidable. La calidad PM25 proporciona tenacidad y resistencia a la deformación en aplicaciones de desbaste y semiacabado.	WC+TiC+TaC+Co		<b>PM25</b>		<b>P</b> Acero
Calidad para desbaste en la gama P35. Esta calidad tenaz se utiliza para aceros estructurales, aceros fundidos y aceros para herramientas. Se recomienda cuando la tenacidad es más importante que la resistencia al desgaste.	WC+TiC+TaC+Co		<b>PM40</b>		
Calidad para acabados en la gama K10. Esta calidad de metal duro se utiliza para mecanizar fundición, aluminio y aleaciones termorresistentes. Da buenos resultados en aleaciones con base de cobalto y materiales sintéticos y es adecuada para acabados en aleaciones termorresistentes.	WC+Co		<b>KM15</b>		<b>K</b> Fundición

## Aplicación

ISO	Composición	Características	Material a mecanizar
<b>P</b>	WC+TiC+TaC+Co	Resistencia al calor, excelente resistencia a la deformación plástica.	Acero al carbono, acero aleado, acero inoxidable.
<b>M</b>	WC+TiC+TaC+Co	Alta resistencia al calor y tenacidad.	Acero al carbono, acero aleado, acero inoxidable, acero fundido.
<b>K</b>	WC+Co	Alta tenacidad y gran resistencia al desgaste.	Hierro al carbono, materiales no ferrosos, plástico, etc.

## Propiedades

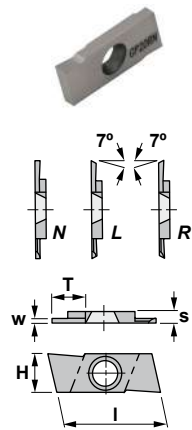
Calidad	Dureza (HRA)	TRS (Kgf/mm <sup>2</sup> )	Módulo de Young (103Kgf/mm <sup>2</sup> )	Coefficiente de expansión térmica (10 <sup>-6</sup> /°C)	Conductividad térmica (cal/cm·sec·°C)
<b>KM15</b>	90.9	250	63	-	105
<b>PM25</b>	91.9	200	56	5.2	45
<b>PM40</b>	91.3	230	53	5.2	-

**Inserti per troncatura e scanalatura  
Plaquetas para tronzar y ranurar**

- i** **Classificazione di uso**
- Continuo
  - ◐ Leggeramente interrotto
  - ✱ Interrotto
- i** **Disponibilità**
- Articolo standard
  - Richiedere disponibilità

- i** **Tipo de mecanizado**
- Continuo
  - ◐ Ligeramente interrumpido
  - ✱ Interrumpido
- i** **Disponibilidad**
- Artículo estándar
  - Consulte disponibilidad

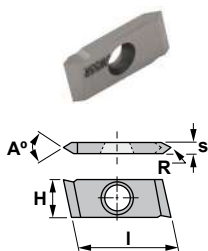
Grado Calidad	● Continuo / Continuo	◐ Leggeramente interrotto / Ligeramente interrumpido	✱ Interrotto / Interrumpido
TN15	●	◐	✱
TN30	●	◐	✱
TL20	●	◐	✱
TL30	●	◐	✱
TL40	●	◐	✱
PM25	●	◐	✱
PM40	●	◐	✱
KM15	●	◐	✱



**GIGP**

Inserti per scanalatura e troncatura.  
Plaquetas para ranurar y tronzar.

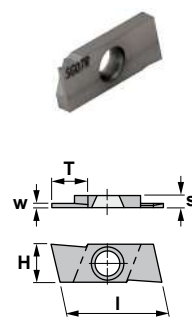
Riferimento / Referencia	I	s	H	T	w	KM15	PM25	TIN25	TL20
GIGP10RN	17,00	2,00	7,00	6,00	1,00				●
GIGP10RR	17,00	2,00	7,00	6,00	1,00				●
GIGP10LN	17,00	2,00	7,00	6,00	1,00				●
GIGP10LL	17,00	2,00	7,00	6,00	1,00				●
GIGP15RN	17,00	2,00	7,00	6,00	1,50				●
GIGP15RR	17,00	2,00	7,00	6,00	1,50				●
GIGP15LN	17,00	2,00	7,00	6,00	1,50				●
GIGP15LL	17,00	2,00	7,00	6,00	1,50				●
GIGP20RN	17,00	2,00	7,00	6,00	2,00				●
GIGP20RR	17,00	2,00	7,00	6,00	2,00				●
GIGP20LN	17,00	2,00	7,00	6,00	2,00				●
GIGP20LL	17,00	2,00	7,00	6,00	2,00				●



**GIGW**

Inserti per filettatura.  
Plaquetas de rosacar.

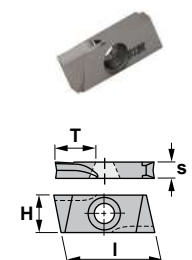
Riferimento / Referencia	I	s	H	T	w	KM15	PM25	TIN25	TL20
GIGW55R-L	17,00	2,00	7,00	6,00	1,00				●
GIGW60R-L	17,00	2,00	7,00	6,00	1,50				●



**GISG**

Inserti standard per scanalatura.  
Plaquetas estándar para ranurar.

Riferimento / Referencia	I	s	H	T	w	KM15	PM25	TIN25	TL20
GISG05R-L	17,00	2,00	7,00	2,54	0,50				●
GISG07R-L	17,00	2,00	7,00	2,54	0,70				●
GISG08R-L	17,00	2,00	7,00	2,54	0,80				●
GISG09R-L	17,00	2,00	7,00	2,54	0,90				●
GISG11R-L	17,00	2,00	7,00	6,00	1,10				●
GISG13R-L	17,00	2,00	7,00	6,00	1,30				●
GISG16R-L	17,00	2,00	7,00	6,00	1,60				●
GISG185R-L	17,00	2,00	7,00	6,00	1,85				●



**GIST**

Inserti per tornitura.  
Plaquetas para tornear.

Riferimento / Referencia	I	s	H	T	w	KM15	PM25	TIN25	TL20
GIST3R-L	17,00	3,17	7,00	6,00					●



## Inserti per troncatura e scanalatura Plaquetas para tronzar y ranurar

<b>i</b> <b>Classificazione di uso</b> ● Continuo ● Leggeramente interrotto ⊕ Interrotto	<b>i</b> <b>Tipo de mecanizado</b> ● Continuo ● Ligeramente interrumpido ⊕ Interrumpido	Grado	● Continuo / Continuo	● Leggeramente interrotto / Ligeramente interrumpido	⊕ Interrotto / Interrumpido
		Calidad			
<b>i</b> <b>Disponibilità</b> ● Articolo standard ○ Richiedere disponibilità	<b>i</b> <b>Disponibilidad</b> ● Artículo estándar ○ Consulte disponibilidad	TN15	[Progressive bar chart showing availability from Continuo to Interrotto]		
		TN30	[Progressive bar chart showing availability from Continuo to Interrotto]		
		TL20	[Progressive bar chart showing availability from Continuo to Interrotto]		
		TL30	[Progressive bar chart showing availability from Continuo to Interrotto]		
		TL40	[Progressive bar chart showing availability from Continuo to Interrotto]		
		PM25	[Progressive bar chart showing availability from Continuo to Interrotto]		
		PM40	[Progressive bar chart showing availability from Continuo to Interrotto]		
		KM15	[Progressive bar chart showing availability from Continuo to Interrotto]		

<b>WDMG</b>			KM15	PM25	PM40	TN15	TN20	TN30	TK15	TL30	ZR10
Riferimento / Ref.	l	s									
WDMG 02	22	2,0								●	
WDMG 03	22	3,0								●	
WDMG 04	25	4,0								●	
WDMG 05	25	5,0								●	
WDMG 06	25	6,0								●	

<b>WDMP</b>			KM15	PM25	PM40	TN15	TN20	TN30	TK15	TL30	ZR10
Riferimento / Ref.	l	s									
WDMP 02	22	2,0								●	
WDMP 03	22	3,0								●	
WDMP 04	25	4,0								●	
WDMP 05	25	5,0								●	
WDMP 06	25	6,0								●	

<b>WDMR</b>			KM15	PM25	PM40	TN15	TN20	TN30	TK15	TL30	ZR10
Riferimento / Ref.	l	s									
WDMR 02	22	2,0								●	
WDMR 03	22	3,0								●	
WDMR 04	25	4,0								●	
WDMR 05	25	5,0								●	
WDMR 06	25	6,0								●	

<b>WDMT</b>			KM15	PM25	PM40	TN15	TN20	TN30	TK15	TL30	ZR10
Riferimento / Ref.	l	s									
WDMT 02	22	2,0								●	
WDMT 03	22	3,0								●	
WDMT 04	25	4,0								●	
WDMT 05	25	5,0								●	
WDMT 06	25	6,0								●	

**Inserti per troncatura e scanalatura  
Plaquetas para tronzar y ranurar**

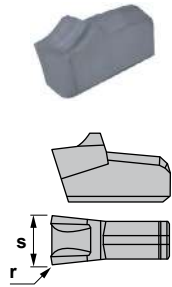
- i** **Classificazione di uso**
- Continuo
  - ◐ Leggeramente interrotto
  - ✚ Interrotto

- i** **Disponibilità**
- Articolo standard
  - Richiedere disponibilità

- i** **Tipo de mecanizado**
- Continuo
  - ◐ Ligeramente interrumpido
  - ✚ Interrumpido

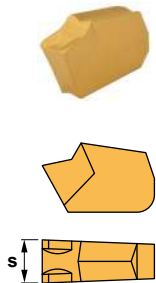
- i** **Disponibilidad**
- Artículo estándar
  - Consulte disponibilidad

Grado Calidad	● Continuo / Continuo	◐ Leggeramente interrotto / Ligeramente interrumpido	✚ Interrotto / Interrumpido
TN15	▶	▶	
TN30	▶	▶	▶
TL20	▶	▶	▶
TL30	▶	▶	▶
TL40	▶	▶	▶
PM25	▶	▶	▶
PM40	▶	▶	▶
KM15	▶	▶	▶



**MRCN**

Riferimento / Referencia	s	r	KM15	PM25	PM40	TN15	TN20	TN30	TK15	TL40	ZR10
MRCN 1.6	1,6	0,15	●								
MRCN 2.2	2,2	0,20								○	
MRCN 3.0	3,0	0,20								○	
MRCN 4.0	4,0	0,20								○	
MRCN 5.0	5,0	0,30								○	
MRCN 6.0	6,0	0,40								○	



**PTNT**

Riferimento / Referencia	s	KM15	PM25	PM40	TN15	TN20	TN30	TN21	TL40	ZR10
PTNT 02	2,10		●	●			●			
PTNT 03	3,10	○	●	●			●	●		
PTNT 04	4,10		●	●			●	●		
PTNT 05	5,10	○	○				○			
PTNT 06	6,10						○			
PTNT 08	8,10						●			
PTNT 09	9,10		○				●			



## Inserti per troncatura e scanalatura Plaquetas para tronzar y ranurar

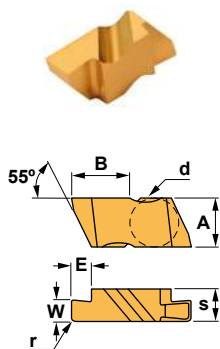
- i** **Classificazione di uso**
- Continuo
  - ◐ Leggeramente interrotto
  - ⊕ Interrotto

- i** **Disponibilità**
- Articolo standard
  - Richiedere disponibilità

- i** **Tipo de mecanizado**
- Continuo
  - ◐ Ligeramente interrumpido
  - ⊕ Interrumpido

- i** **Disponibilidad**
- Artículo estándar
  - Consulte disponibilidad

Grado Calidad	Continuo / Continuo	Leggeramente interrotto / Ligeramente interrumpido	Interrotto / Interrumpido
TN15	●	◐	⊕
TN30	●	◐	⊕
TL20	●	◐	⊕
TL30	●	◐	⊕
TL40	●	◐	⊕
PM25	●	◐	⊕
PM40	●	◐	⊕
KM15	●	◐	⊕



### NG

Riferimento / Ref.	d	A	B	E	r	s	W	KM15	PM25	PM40	TN15	TN20	TN30	TK15	TL40	ZR10
NG2031R/L	4,76	5,56	6,86	1,27	0,05	3,81	0,79				○					
NG210R/L	4,76	5,56	6,86	1,27	0,05	3,81	0,99				○					
NG2041R/L	4,76	5,56	6,86	1,27	0,05	3,81	1,04				○					
NG2047R/L	4,76	5,56	6,86	1,27	0,05	3,81	1,19				○					
NG2058R/L	4,76	5,56	6,86	1,27	0,05	3,81	1,47				○					
NG2062R/L	4,76	5,56	6,86	2,79	0,05	3,81	1,57				○					
NG220R/L	4,76	5,56	6,86	2,79	0,05	3,81	2,01				○					
NG2094R/L	4,76	5,56	6,86	2,79	0,05	3,81	2,39				○					
NG230R/L	4,76	5,56	6,86	2,79	0,05	3,81	3,00				○					
NG2125R/L	4,76	5,56	6,86	2,79	0,05	3,81	3,18				○					
NG3031R/L	9,53	8,74	10,29	1,27	0,05	4,95	0,79				○					
NG310R/L	9,53	8,74	10,29	1,27	0,05	4,95	0,99				○					
NG3047R/L	9,53	8,74	10,29	1,91	0,05	4,95	1,19				○					
NG3062R/L	9,53	8,74	10,29	3,05	0,13	4,95	1,57				○					
NG3072R/L	9,53	8,74	10,29	3,05	0,13	4,95	1,83				○					
NG3078R/L	9,53	8,74	10,29	3,05	0,13	4,95	1,98				○					
NG320R/L	9,53	8,74	10,29	3,05	0,13	4,95	2,01				○					
NG3088R/L	9,53	8,74	10,29	3,05	0,13	4,95	2,24				○					
NG3094R/L	9,53	8,74	10,29	4,57	0,13	4,95	2,39				○					
NG3105R/L	9,53	8,74	10,29	4,57	0,13	4,95	2,67				○					
NG3110R/L	9,53	8,74	10,29	4,57	0,13	4,95	2,79				○					
NG330R/L	9,53	8,74	10,29	4,57	0,13	4,95	3,00				○					
NG3122R/L	9,53	8,74	10,29	4,57	0,13	4,95	3,10				○					
NG3125R/L	9,53	8,74	10,29	4,57	0,13	4,95	3,18				○					
NG3142R/L	9,53	8,74	10,29	4,57	0,13	4,95	3,61				○					
NG3156R/L	9,53	8,74	10,29	4,57	0,13	4,95	3,96				○					
NG340R/L	9,53	8,74	10,29	4,57	0,13	4,95	4,01				○					
NG3178R/L	9,53	8,74	10,29	4,57	0,13	4,95	4,52				○					
NG3185R/L	9,53	8,74	10,29	4,57	0,51	4,95	4,70				○					
NG3189R/L	9,53	8,74	10,29	4,57	0,51	4,95	4,80				○					
NG4125R/L	9,53	11,51	16,15	6,35	0,13	6,48	3,18				○					
NG4189R/L	9,53	11,51	16,15	6,35	0,51	6,48	4,80				○					
NG4213R/L	9,53	11,51	16,15	6,35	0,13	6,48	5,41				○					
NG4219R/L	9,53	11,51	16,15	6,35	0,51	6,48	5,56				○					
NG4250R/L	9,53	11,51	16,15	6,35	0,51	6,48	6,35				○					
NG4312R/L	9,53	11,51	16,15	6,35	0,76	6,48	7,92				○					
NG6281R/L	9,53	11,51	16,15	6,35	0,76	9,73	7,14				○					
NG6312R/L	9,53	11,51	16,15	6,35	0,76	9,73	7,92				○					
NG6375R/L	9,53	11,51	16,15	6,35	0,76	9,73	9,53				○					

**Inserti per troncatura e scanalatura  
Plaquetas para tronzar y ranurar**

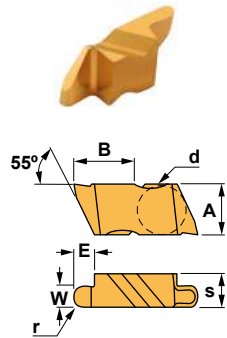
- i** **Classificazione di uso**
- Continuo
  - ◐ Leggeramente interrotto
  - ✚ Interrotto

- i** **Disponibilità**
- Articolo standard
  - Richiedere disponibilità

- i** **Tipo de mecanizado**
- Continuo
  - ◐ Ligeramente interrumpido
  - ✚ Interrumpido

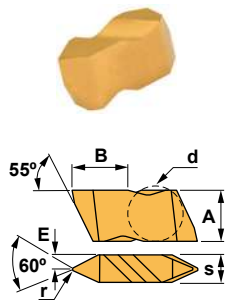
- i** **Disponibilidad**
- Artículo estándar
  - Consulte disponibilidad

Grado Calidad	Continuo / Continuo	Leggeramente interrotto / Ligeramente interrumpido	Interrotto / Interrumpido
TN15	●	◐	✚
TN30	●	◐	✚
TL20	●	◐	✚
TL30	●	◐	✚
TL40	●	◐	✚
PM25	●	◐	✚
PM40	●	◐	✚
KM15	●	◐	✚



**NR**

Riferimento / Ref.	d	A	B	E	r	s	W	KM15	PM25	PM40	TN15	TN20	TN30	TK15	TL40	ZR10
NR2031R/L	4,76	5,56	6,81	2,79	0,79	3,81	1,57				○					
NR2047R/L	4,76	5,56	6,79	2,79	1,19	3,81	2,39				○					
NR2062R/L	4,76	5,56	6,77	2,79	1,57	3,81	3,18				○					
NR3031R/L	9,53	8,74	10,24	3,81	0,79	4,95	1,57				○					
NR3047R/L	9,53	8,74	10,22	3,81	1,19	4,95	2,39				○					
NR3062R/L	9,53	8,74	10,20	3,81	1,57	4,95	3,18				○					
NR3078R/L	9,53	8,74	10,18	3,81	1,98	4,95	3,96				○					
NR3094R/L	9,53	8,74	10,16	3,81	2,39	4,95	4,78				○					
NR4062R/L	9,53	11,51	16,07	6,35	1,57	6,48	3,18				○					
NR4094R/L	9,53	11,51	10,03	6,35	2,39	6,48	4,78				○					
NR4125R/L	9,53	11,51	15,98	6,35	3,18	6,48	6,35				○					



**NT**

Riferimento / Ref.	d	A	B	E	r	s	KM15	PM25	PM40	TN15	TN20	TN30	TK15	TL40	ZR10
NT2R/L	4,76	5,56	6,76	1,91	0,08	3,81				○					
NT3R/L	9,53	8,74	10,16	2,49	0,13	4,95				○					
NT4R/L	9,53	11,51	15,98	3,25	0,13	6,48				○					

## Microturn

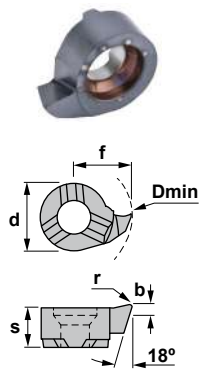
- i** **Classificazione di uso**
- Continuo
  - ◐ Leggeramente interrotto
  - ⊕ Interrotto

- i** **Disponibilità**
- Articolo standard
  - Richiedere disponibilità

- i** **Tipo de mecanizado**
- Continuo
  - ◐ Ligeramente interrumpido
  - ⊕ Interrumpido

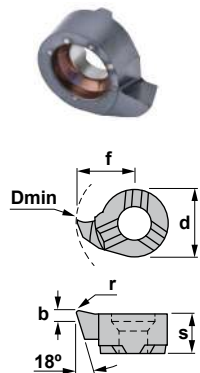
- i** **Disponibilidad**
- Artículo estándar
  - Consulte disponibilidad

Grado Calidad	● Continuo / Continuo	◐ Leggeramente interrotto / Ligeramente interrumpido	⊕ Interrotto / Interrumpido
<b>TN15</b>	●	◐	⊕
<b>TN30</b>	●	◐	⊕
<b>TL20</b>	●	◐	⊕
<b>TL30</b>	●	◐	⊕
<b>TL40</b>	●	◐	⊕
<b>PM25</b>	●	◐	⊕
<b>PM40</b>	●	◐	⊕
<b>KM15</b>	●	◐	⊕



### L

Riferimento / Referencia	Dmin	b	f	s	d	r	Inserti per tornitura. Plaquetas para torneiar.			
							KM15	PM25	TIN25	TL20
LS08.1846.02	7,8	3,3	4,65	3,5	6,0	0,2				●
LS11.1855.02	9,8	3,9	5,50	4,2	8,0	0,2				●
LS11.1867.02	11,0	3,9	6,70	4,2	8,0	0,2				●
LS14.1867.02	13,8	5,0	8,70	5,1	9,0	0,2				●
LS16.1897.02	15,5	5,0	9,70	5,4	11,0	0,2				●



### R

Riferimento / Referencia	Dmin	b	f	s	d	r	Inserti per tornitura. Plaquetas para torneiar.			
							KM15	PM25	TIN25	TL20
RS08.1846.02	7,8	3,3	4,65	3,5	6,0	0,2				●
RS11.1855.02	9,8	3,9	5,50	4,2	8,0	0,2				●
RS11.1867.02	11,0	3,9	6,70	4,2	8,0	0,2				●
RS14.1867.02	13,8	5,0	8,70	5,1	9,0	0,2				●
RS16.1897.02	15,5	5,0	9,70	5,4	11,0	0,2				●

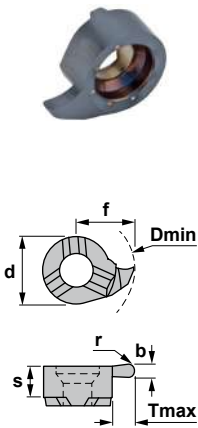


## Microturn

- i** **Classificazione di uso**
- Continuo
  - ◐ Leggeramente interrotto
  - ✚ Interrotto
- i** **Disponibilità**
- Articolo standard
  - Richiedere disponibilità

- i** **Tipo de mecanizado**
- Continuo
  - ◐ Ligeramente interrumpido
  - ✚ Interrumpido
- i** **Disponibilidad**
- Artículo estándar
  - Consulte disponibilidad

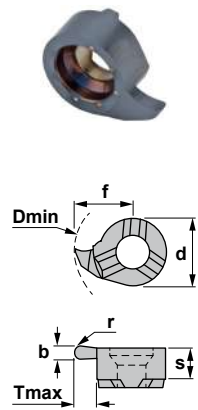
Grado Calidad	● Continuo / Continuo	◐ Leggeramente interrotto / Ligeramente interrumpido	✚ Interrotto / Interrumpido
TN15	●	◐	✚
TN30	●	◐	✚
TL20	●	◐	✚
TL30	●	◐	✚
TL40	●	◐	✚
PM25	●	◐	✚
PM40	●	◐	✚
KM15	●	◐	✚



### L

Inserti per scanalatura con raggio.  
Plaquetas para ranurar con radio.

Riferimento / Referencia	Dmin	b	r	f	s	d	tmax	KM15	PM25	TIN25	TL20
LS08.008R04	8,0	0,8	0,4	4,8	3,3	6,0	1,0				●
LS08.012R06	8,0	1,2	0,6	4,8	3,3	6,0	1,0				●
LS08.018R09	8,0	1,8	0,9	4,8	3,3	6,0	1,0				●
LS11.008R04	11,0	0,8	0,4	6,7	4,2	8,0	2,3				●
LS11.012R06	11,0	1,2	0,6	6,7	4,2	8,0	2,3				●
LS11.018R09	11,0	1,8	0,9	6,7	4,2	8,0	2,3				●
LS11.020R10	11,0	2,0	1,0	6,7	4,2	8,0	2,3				●
LS11.030R15	11,0	3,0	1,5	6,7	4,2	8,0	2,3				●
LS14.012R06	14,0	1,2	0,6	9,0	4,0	9,0	4,0				●
LS14.018R09	14,0	1,8	0,9	9,0	4,0	9,0	4,0				●
LS14.020R10	14,0	2,0	1,0	9,0	4,0	9,0	4,0				●
LS14.022R11	14,0	2,2	1,1	9,0	4,0	9,0	4,0				●
LS14.030R15	14,0	3,0	1,5	9,0	4,0	9,0	4,0				●
LS16.018R09	16,0	1,8	0,9	10,2	5,4	11,0	4,3				●
LS16.022R11	16,0	2,2	1,1	10,2	5,4	11,0	4,3				●
LS16.030R15	16,0	3,0	1,5	10,2	5,4	11,0	4,3				●
LS16.040R20	16,0	4,0	2,0	10,2	5,4	11,0	4,3				●



### R

Inserti per scanalatura con raggio.  
Plaquetas para ranurar con radio.

Riferimento / Referencia	Dmin	b	r	f	s	d	tmax	KM15	PM25	TIN25	TL20
RS08.008R04	8,0	0,8	0,4	4,8	3,3	6,0	1,0				●
RS08.012R06	8,0	1,2	0,6	4,8	3,3	6,0	1,0				●
RS08.018R09	8,0	1,8	0,9	4,8	3,3	6,0	1,0				●
RS11.008R04	11,0	0,8	0,4	6,7	4,2	8,0	2,3				●
RS11.012R06	11,0	1,2	0,6	6,7	4,2	8,0	2,3				●
RS11.018R09	11,0	1,8	0,9	6,7	4,2	8,0	2,3				●
RS11.020R10	11,0	2,0	1,0	6,7	4,2	8,0	2,3				●
RS11.030R15	11,0	3,0	1,5	6,7	4,2	8,0	2,3				●
RS14.012R06	14,0	1,2	0,6	9,0	4,0	9,0	4,0				●
RS14.018R09	14,0	1,8	0,9	9,0	4,0	9,0	4,0				●
RS14.020R10	14,0	2,0	1,0	9,0	4,0	9,0	4,0				●
RS14.022R11	14,0	2,2	1,1	9,0	4,0	9,0	4,0				●
RS14.030R15	14,0	3,0	1,5	9,0	4,0	9,0	4,0				●
RS16.018R09	16,0	1,8	0,9	10,2	5,4	11,0	4,3				●
RS16.022R11	16,0	2,2	1,1	10,2	5,4	11,0	4,3				●
RS16.030R15	16,0	3,0	1,5	10,2	5,4	11,0	4,3				●
RS16.040R20	16,0	4,0	2,0	10,2	5,4	11,0	4,3				●

## Microturn

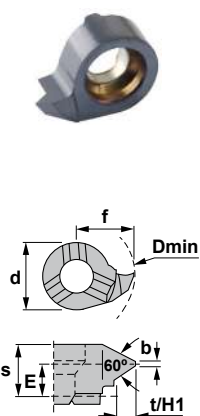
- i** **Classificazione di uso**
- Continuo
  - ◐ Leggeramente interrotto
  - ⊕ Interrotto

- i** **Disponibilità**
- Articolo standard
  - Richiedere disponibilità

- i** **Tipo de mecanizado**
- Continuo
  - ◐ Ligeramente interrumpido
  - ⊕ Interrumpido

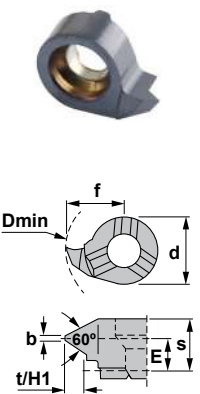
- i** **Disponibilidad**
- Artículo estándar
  - Consulte disponibilidad

Grado Calidad	● Continuo / Continuo	◐ Leggeramente interrotto / Ligeramente interrumpido	⊕ Interrotto / Interrumpido
TN15	●	◐	⊕
TN30	●	◐	⊕
TL20	●	◐	⊕
TL30	●	◐	⊕
TL40	●	◐	⊕
PM25	●	◐	⊕
PM40	●	◐	⊕
KM15	●	◐	⊕



### L

Riferimento / Ref.	Dmin	pitch.	t/H1	f	E	s	b	d	Inserti per filettatura. / Plaquetas para roscar.			
									KM15	PM25	TIN25	TL20
LS08.0815.01	8,0	1,5 / 1,75	0,95	4,8	2,5	3,5	0,18	6,0				●
LS11.1020.01	11,0	2,0	1,08	6,7	3,0	4,3	0,25	8,0				●
LS11.1325.01	11,0	2,5	1,35	6,7	3,0	4,3	0,31	8,0				●
LS14.1020.01	14,0	2,0	1,08	9,0	4,2	5,4	0,25	9,0				●
LS14.1325.01	14,0	2,5	1,35	9,0	4,7	5,4	0,31	9,0				●
LS16.1325.01	16,0	2,5	1,35	10,2	4,2	5,5	0,31	11,0				●
LS08.0205.01	8,0	0,5 / 0,75	0,43	4,8	2,7	3,5	0,06	6,0				●
LS08.0510.01	8,0	1,0 / 1,25	0,70	4,8	2,7	3,5	0,12	6,0				●
LS11.0205.01	11,0	0,5 / 0,75	0,75	6,7	3,5	4,3	0,06	8,0				●
LS11.0510.01	11,0	1,0	0,55	6,7	3,5	4,3	0,12	8,0				●
LS11.0815.01	11,0	1,5	0,81	6,7	3,5	4,3	0,18	8,0				●
LS14.0510.01	14,0	1,0	0,55	9,0	4,7	5,4	0,12	9,0				●
LS14.0815.01	14,0	1,5	0,81	9,0	4,5	5,4	0,18	9,0				●
LS16.0510.01	16,0	1,0	0,55	10,2	4,7	5,5	0,12	11,0				●
LS16.0815.01	16,0	1,5	0,81	10,2	4,5	5,5	0,18	11,0				●
LS16.1020.01	16,0	2,0	1,08	10,2	4,2	5,5	0,25	11,0				●



### R

Riferimento / Ref.	Dmin	pitch.	t/H1	f	E	s	b	d	Inserti per filettatura. / Plaquetas para roscar.			
									KM15	PM25	TIN25	TL20
RS08.0815.01	8,0	1,5 / 1,75	0,95	4,8	2,5	3,5	0,18	6,0				●
RS11.1020.01	11,0	2,0	1,08	6,7	3,0	4,3	0,25	8,0				●
RS11.1325.01	11,0	2,5	1,35	6,7	3,0	4,3	0,31	8,0				●
RS14.1020.01	14,0	2,0	1,08	9,0	4,2	5,4	0,25	9,0				●
RS14.1325.01	14,0	2,5	1,35	9,0	4,7	5,4	0,31	9,0				●
RS16.1325.01	16,0	2,5	1,35	10,2	4,2	5,5	0,31	11,0				●
RS08.0205.01	8,0	0,5 / 0,75	0,43	4,8	2,7	3,5	0,06	6,0				●
RS08.0510.01	8,0	1,0 / 1,25	0,70	4,8	2,7	3,5	0,12	6,0				●
RS11.0205.01	11,0	0,5 / 0,75	0,75	6,7	3,5	4,3	0,06	8,0				●
RS11.0510.01	11,0	1,0	0,55	6,7	3,5	4,3	0,12	8,0				●
RS11.0815.01	11,0	1,5	0,81	6,7	3,5	4,3	0,18	8,0				●
RS14.0510.01	14,0	1,0	0,55	9,0	4,7	5,4	0,12	9,0				●
RS14.0815.01	14,0	1,5	0,81	9,0	4,5	5,4	0,18	9,0				●
RS16.0510.01	16,0	1,0	0,55	10,2	4,7	5,5	0,12	11,0				●
RS16.0815.01	16,0	1,5	0,81	10,2	4,5	5,5	0,18	11,0				●
RS16.1020.01	16,0	2,0	1,08	10,2	4,2	5,5	0,25	11,0				●

Microturn

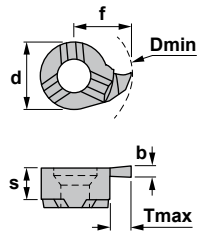
- i** **Classificazione di uso**
- Continuo
  - ◐ Leggeramente interrotto
  - ✚ Interrotto

- i** **Disponibilità**
- Articolo standard
  - Richiedere disponibilità

- i** **Tipo de mecanizado**
- Continuo
  - ◐ Ligeramente interrumpido
  - ✚ Interrumpido

- i** **Disponibilidad**
- Artículo estándar
  - Consulte disponibilidad

Grado Calidad	● Continuo / Continuo	◐ Leggeramente interrotto / Ligeramente interrumpido	✚ Interrotto / Interrumpido
TN15	●	◐	✚
TN30	●	◐	✚
TL20	●	◐	✚
TL30	●	◐	✚
TL40	●	◐	✚
PM25	●	◐	✚
PM40	●	◐	✚
KM15	●	◐	✚



L

Riferimento / Ref.	Dmin	b	f	s	Inserti per scanalatura. Plaquetas para ranurar.		KM15	PM25	TN25	TL20
					d	tmax				
LS008.0070	8,0	0,73	4,8	3,3	6,0	1,0				●
LS008.0080	8,0	0,83	4,8	3,3	6,0	1,0				●
LS008.0090	8,0	0,93	4,8	3,3	6,0	1,0				●
LS008.0110	8,0	1,20	4,8	3,3	6,0	1,0				●
LS008.0130	8,0	1,40	4,8	3,3	6,0	1,0				●
LS008.0160	8,0	1,70	4,8	3,3	6,0	1,0				●
LS008.0100	8,0	1,00	4,8	3,3	6,0	1,0				●
LS008.0150	8,0	1,50	4,8	3,3	6,0	1,0				●
LS008.0200	8,0	2,00	4,8	3,3	6,0	1,0				●
LS011.0070	11,0	0,73	6,7	4,2	8,0	1,2				●
LS011.0080	11,0	0,83	6,7	4,2	8,0	1,3				●
LS011.0090	11,0	0,93	6,7	4,2	8,0	1,5				●
LS011.0110	11,0	1,20	6,7	4,2	8,0	2,3				●
LS011.0130	11,0	1,40	6,7	4,2	8,0	2,3				●
LS011.0160	11,0	1,70	6,7	4,2	8,0	2,3				●
LS011.0100	11,0	1,00	6,7	4,2	8,0	2,3				●
LS011.0150	11,0	1,50	6,7	4,2	8,0	2,3				●
LS011.0200	11,0	2,00	6,7	4,2	8,0	2,3				●
LS011.0250	11,0	2,50	6,7	4,2	8,0	2,3				●
LS011.0300	11,0	3,00	6,7	4,2	8,0	2,3				●
LS014.0070	14,0	0,73	9,0	5,3	9,0	1,2				●
LS014.0080	14,0	0,83	9,0	5,3	9,0	1,3				●
LS014.0090	14,0	0,93	9,0	5,3	9,0	1,5				●
LS014.0110	14,0	1,20	9,0	5,3	9,0	4,0				●
LS014.0130	14,0	1,40	9,0	5,3	9,0	4,0				●
LS014.0160	14,0	1,70	9,0	5,3	9,0	4,0				●
LS014.0150	14,0	1,50	9,0	5,3	9,0	4,0				●
LS014.0200	14,0	2,00	9,0	5,3	9,0	4,0				●
LS014.0250	14,0	2,50	9,0	5,3	9,0	4,0				●
LS014.0300	14,0	3,00	9,0	5,3	9,0	4,0				●
LS016.0070	16,0	0,73	10,2	5,4	11,0	1,2				●
LS016.0080	16,0	0,83	10,2	5,4	11,0	1,3				●
LS016.0090	16,0	0,93	10,2	5,4	11,0	1,5				●
LS016.0110	16,0	1,20	10,2	5,4	11,0	4,3				●
LS016.0130	16,0	1,40	10,2	5,4	11,0	4,3				●
LS016.0160	16,0	1,70	10,2	5,4	11,0	4,3				●
LS016.0150	16,0	1,50	10,2	5,4	11,0	4,3				●
LS016.0200	16,0	2,00	10,2	5,4	11,0	4,3				●
LS016.0250	16,0	2,50	10,2	5,4	11,0	4,3				●
LS016.0300	16,0	3,00	10,2	5,4	11,0	4,3				●
LS016.0350	16,0	3,50	10,2	5,4	11,0	4,3				●
LS016.0400	16,0	4,00	10,2	5,4	11,0	4,3				●

## Microturn

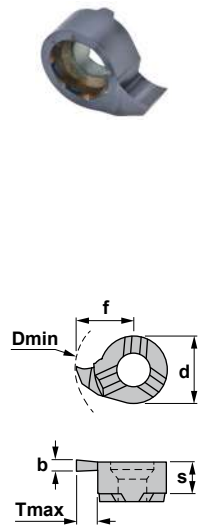
- Classificazione di uso**
- Continuo
  - ◐ Leggeramente interrotto
  - ⊕ Interrotto

- Disponibilità**
- Articolo standard
  - Richiedere disponibilità

- Tipo de mecanizado**
- Continuo
  - ◐ Ligeramente interrumpido
  - ⊕ Interrumpido

- Disponibilidad**
- Artículo estándar
  - Consulte disponibilidad

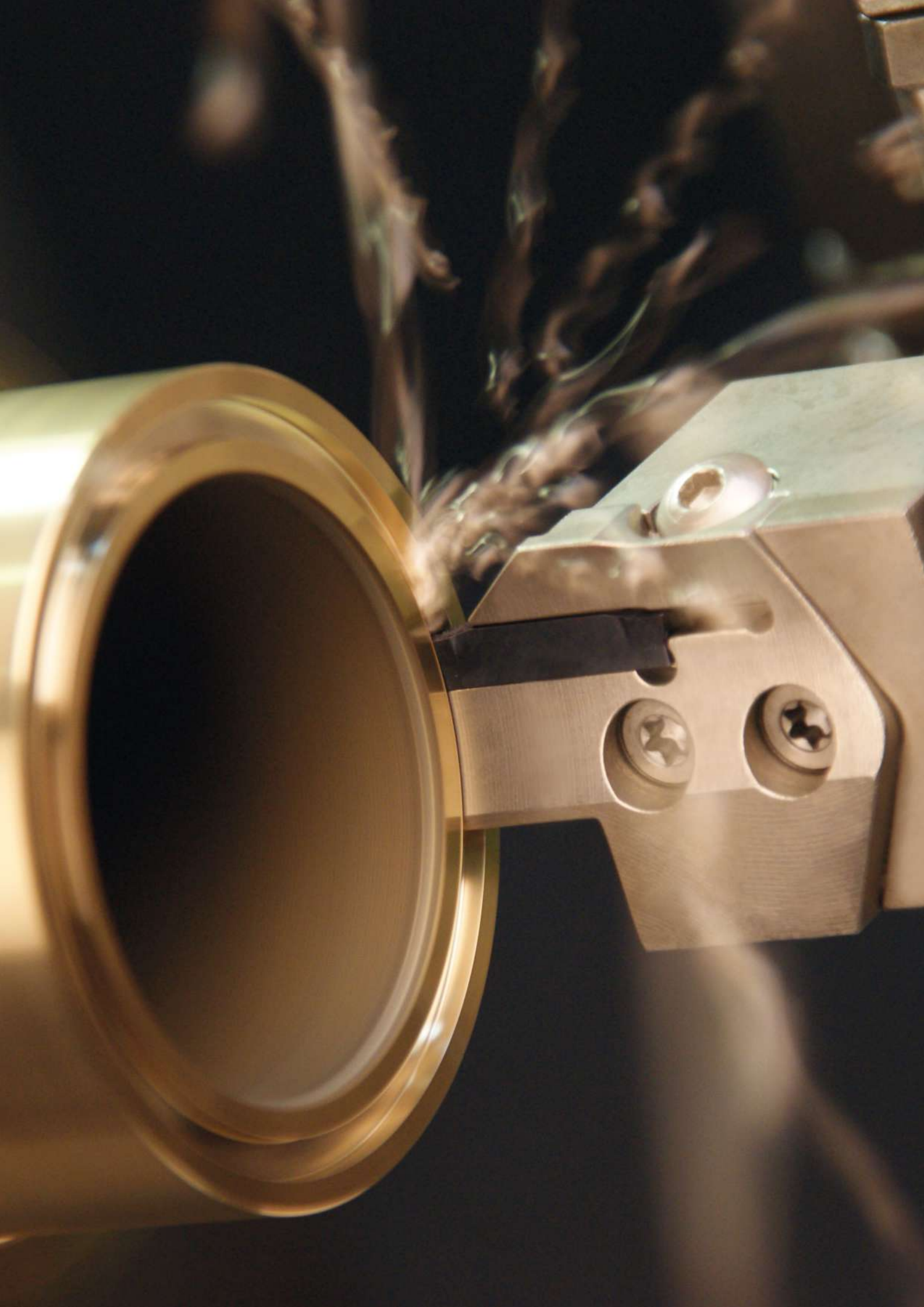
Grado Calidad	● Continuo / Continuo	◐ Leggeramente interrotto / Ligeramente interrumpido	⊕ Interrotto / Interrumpido
TN15	●	◐	⊕
TN30	●	◐	⊕
TL20	●	◐	⊕
TL30	●	◐	⊕
TL40	●	◐	⊕
PM25	●	◐	⊕
PM40	●	◐	⊕
KM15	●	◐	⊕



## R

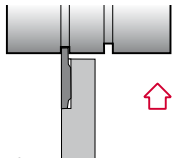
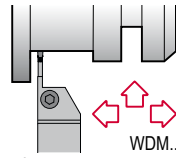
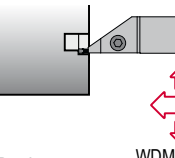
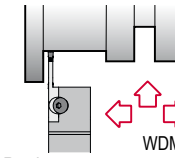
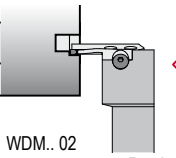
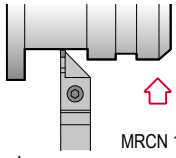
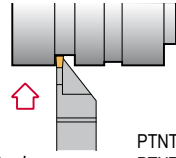
Riferimento / Ref.	Dmin	b	f	s	Inserti per scanalatura. Plaquetas para ranurar.		KM15	PM25	TN25	TL20
					d	tmax				
RS008.0070	8,0	0,73	4,8	3,3	6,0	1,0				●
RS008.0080	8,0	0,83	4,8	3,3	6,0	1,0				●
RS008.0090	8,0	0,93	4,8	3,3	6,0	1,0				●
RS008.0110	8,0	1,20	4,8	3,3	6,0	1,0				●
RS008.0130	8,0	1,40	4,8	3,3	6,0	1,0				●
RS008.0160	8,0	1,70	4,8	3,3	6,0	1,0				●
RS008.0100	8,0	1,00	4,8	3,3	6,0	1,0				●
RS008.0150	8,0	1,50	4,8	3,3	6,0	1,0				●
RS008.0200	8,0	2,00	4,8	3,3	6,0	1,0				●
RS011.0070	11,0	0,73	6,7	4,2	8,0	1,2				●
RS011.0080	11,0	0,83	6,7	4,2	8,0	1,3				●
RS011.0090	11,0	0,93	6,7	4,2	8,0	1,5				●
RS011.0110	11,0	1,20	6,7	4,2	8,0	2,3				●
RS011.0130	11,0	1,40	6,7	4,2	8,0	2,3				●
RS011.0160	11,0	1,70	6,7	4,2	8,0	2,3				●
RS011.0100	11,0	1,00	6,7	4,2	8,0	2,3				●
RS011.0150	11,0	1,50	6,7	4,2	8,0	2,3				●
RS011.0200	11,0	2,00	6,7	4,2	8,0	2,3				●
RS011.0250	11,0	2,50	6,7	4,2	8,0	2,3				●
RS011.0300	11,0	3,00	6,7	4,2	8,0	2,3				●
RS014.0070	14,0	0,73	9,0	5,3	9,0	1,2				●
RS014.0080	14,0	0,83	9,0	5,3	9,0	1,3				●
RS014.0090	14,0	0,93	9,0	5,3	9,0	1,5				●
RS014.0110	14,0	1,20	9,0	5,3	9,0	4,0				●
RS014.0130	14,0	1,40	9,0	5,3	9,0	4,0				●
RS014.0160	14,0	1,70	9,0	5,3	9,0	4,0				●
RS014.0150	14,0	1,50	9,0	5,3	9,0	4,0				●
RS014.0200	14,0	2,00	9,0	5,3	9,0	4,0				●
RS014.0250	14,0	2,50	9,0	5,3	9,0	4,0				●
RS014.0300	14,0	3,00	9,0	5,3	9,0	4,0				●
RS016.0070	16,0	0,73	10,2	5,4	11,0	1,2				●
RS016.0080	16,0	0,83	10,2	5,4	11,0	1,3				●
RS016.0090	16,0	0,93	10,2	5,4	11,0	1,5				●
RS016.0110	16,0	1,20	10,2	5,4	11,0	4,3				●
RS016.0130	16,0	1,40	10,2	5,4	11,0	4,3				●
RS016.0160	16,0	1,70	10,2	5,4	11,0	4,3				●
RS016.0150	16,0	1,50	10,2	5,4	11,0	4,3				●
RS016.0200	16,0	2,00	10,2	5,4	11,0	4,3				●
RS016.0250	16,0	2,50	10,2	5,4	11,0	4,3				●
RS016.0300	16,0	3,00	10,2	5,4	11,0	4,3				●
RS016.0350	16,0	3,50	10,2	5,4	11,0	4,3				●
RS016.0400	16,0	4,00	10,2	5,4	11,0	4,3				●



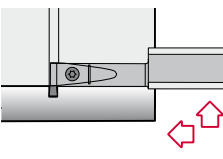
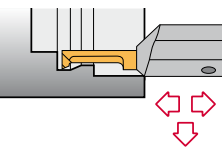
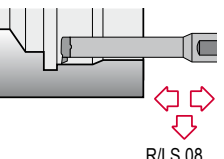






**Portautensili per esterni  
 Portaherramientas**

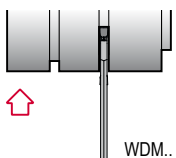
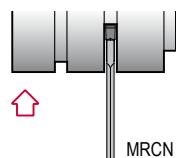
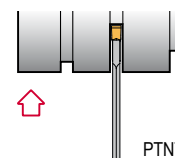
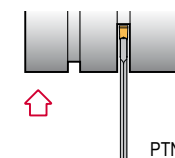
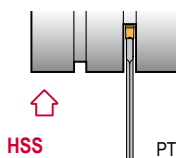
<p><b>STHE</b></p>  <p>Pagina Página B18</p> <p>GL.</p>	<p><b>CZDP</b></p>  <p>Pagina Página B20</p> <p>WDM.. 02 .. WDM.. 06</p>	<p><b>CZCD</b></p>  <p>Pagina Página B21</p> <p>WDM.. 02 .. WDM.. 06</p>	<p><b>CZGD</b></p>  <p>Pagina Página B22</p> <p>WDM.. 02 .. WDM.. 06</p>	<p><b>CZFD</b></p>  <p>WDM.. 02 .. WDM.. 06</p> <p>Pagina Página B25</p>
<p><b>CZCB</b></p>  <p>Pagina Página B42</p> <p>MRCN 1,6 .. MRCN 6,0</p>	<p><b>XLCF</b></p>  <p>Pagina Página B43</p> <p>PTNT 02 PTNT 03 PTNT 04</p>			

**Portautensili per interni  
 Barras de mandrinar**

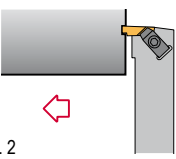
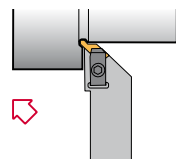
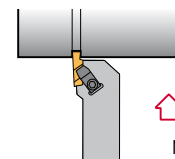
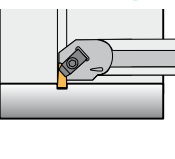
<p><b>CZGB</b></p>  <p>Pagina Página B47</p> <p>MRCN 3,0 MRCN 4,0</p>	<p><b>00.30</b></p>  <p>Pagina Página B44</p> <p>CTI 04.. CTI 06..</p>	<p><b>608.00</b></p>  <p>Pagina Página B46</p> <p>R/LS 08.. R/LS 16..</p>	<p><b>CPTS</b></p>  <p>Pagina Página B48</p>	<p><b>DPTS</b></p>  <p>Pagina Página B48</p>
---	--	---	---	--

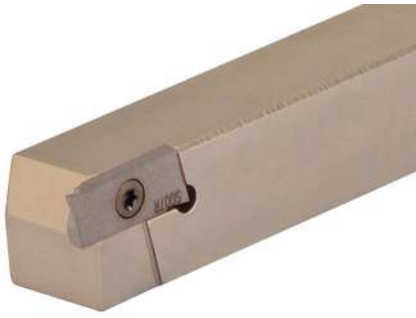
**Portalame  
 Portalamas**

**Lame  
 Lamas**

<p><b>CZDPN</b></p>  <p>Pagina Página B49</p> <p>WDM.. 02 WDM.. 03 WDM.. 04</p>	<p><b>CRCFN</b></p>  <p>Pagina Página B50</p> <p>MRCN 2,2 .. MRCN 6,0</p>	<p><b>XLCFN</b></p>  <p>Pagina Página B51</p> <p>PTNT 02 .. PTNT 09</p>	<p><b>XLCTN</b></p>  <p>Pagina Página B52</p> <p>PTNT 02 .. PTNT 06</p>	<p><b>XLCTN-HSS</b></p>  <p><b>HSS</b> Pagina Página B53</p> <p>PTNT 02 .. PTNT 04</p>
--	--	--	---	---

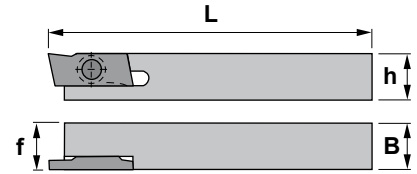
**Utensili Top Notch  
 Herramientas Top Notch**

<p><b>NE 93°</b></p>  <p>N.. 2 N.. 3 N.. 4</p> <p>Pagina Página B54</p>	<p><b>NR 45°</b></p>  <p>Pagina Página B55</p> <p>N.. 3</p>	<p><b>NS 93°</b></p>  <p>Pagina Página B56</p> <p>N.. 2 N.. 3 N.. 4</p>	<p><b>NNTO 93°</b></p>  <p>Pagina Página B57</p> <p>N.. 2 N.. 3 N.. 4</p>	
--	--	--	---	--



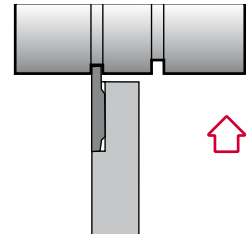
**Caratteristiche:**

Portautensili sistema mini per molteplici applicazioni di scanalatura, filettatura e tornitura. Per tornitura di precisione.



**Características:**

Portaherramientas multifunción sistema "mini" para tronzado, ranurado, roscado y torneado. Para decoletaje de precisión.



## STHE

Riferimento Referencia	h	h1	B	L	f	Dimensioni inserto Medida plaquita	
STHER/L0808M07	8	8	8	150	8	GI..	0,070
STHER/L1010M07	10	10	10	150	10	GI..	0,110
STHER/L1212M07	12	12	12	150	12	GI..	0,150
STHER/L1616M07	16	16	16	150	16	GI..	0,280

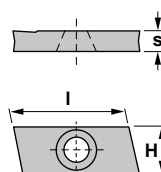
Riferimento Referencia			Nm
STHER/L0808M07	1230	5508	1.2
STHER/L1010M07	1230	5508	1.2
STHER/L1212M07	1230	5508	1.2
STHER/L1616M07	1230	5508	1.2

### GI



Riferimento / Ref.	l	s	d
GI..	17,00	2,00	7,00

**GIGP** - Insetto per scanalatura e tronatura / Plaquita de ranurar y tronzar.  
**GIGW** - Insetto per filettatura / Plaquita de roscar.  
**GISG** - Insetto per scanalatura / Plaquita de ranurar.  
**GIST** - Insetto per tornitura / Plaquita de tornear.



#### GIGP



#### GIGW



#### GISG



#### GIST



## Scanalatura e troncatura / Ranurado y tronzado

**Caratteristiche:**

- Alta precisione.
- Tolleranze strette.
- Gran varietà di larghezze d'inserto.

**Características:**

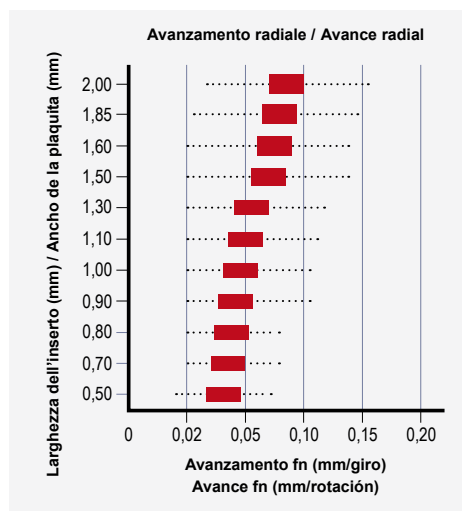
- Alta precisión.
- Tolerancias estrechas.
- Gran variedad de anchos de plaquita.



### Parametri di taglio raccomandati / Condiciones de corte recomendadas

Materiale Material	Velocità di taglio m/min. / Velocidad de corte m/min.	
	TN30	
P	60-200	
M	60-180	
K	60-150	
S	20-50	

Valore iniziale raccomandato  
Valor inicial recomendado



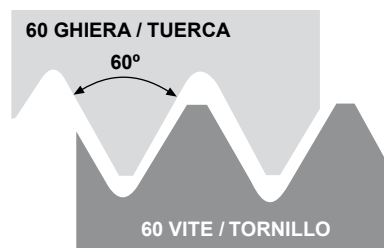
## Filettatura / Roscado

**Due tipi di filettatura:**

- Profilo parziale 55°.
- Profilo parziale 60°.

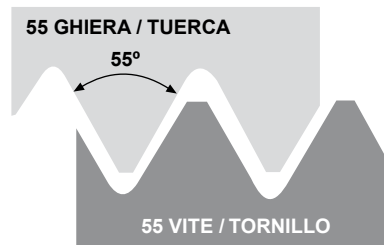
**Dos tipos de rosca:**

- Perfil parcial 55°.
- Perfil parcial 60°.



### Parametri di taglio raccomandati / Condiciones de corte recomendadas

Materiale Material	Velocità di taglio m/min. / Velocidad de corte m/min.	
	TN30	
P	60-200	
M	60-180	
K	60-150	
S	20-50	



## Tornitura / Torneado

**Caratteristiche:**

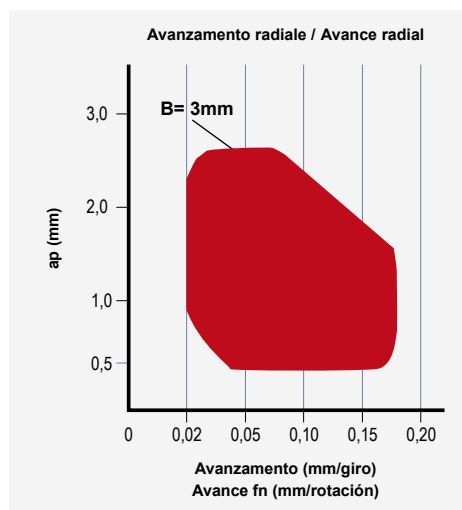
- Profondità di taglio massima: 3,00 mm.
  - Una velocità di taglio troppo bassa accorcerà la vita dell'inserto.
- È consigliabile di seguire le raccomandazioni sulla velocità di taglio.

**Características:**

- Profundidad de corte máxima: 3,00 mm.
- Una velocidad de corte demasiado baja dará como resultado una duración inadecuada de la plaquita. Es aconsejable seguir las velocidades de corte aconsejadas.



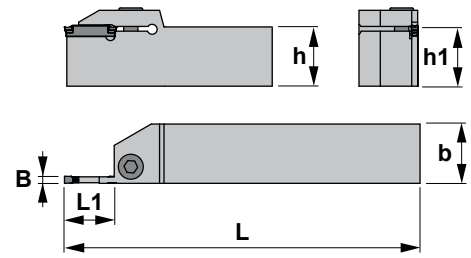
Zona di lavorazione  
Zona de mecanizado





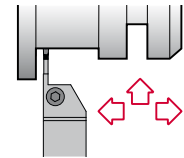
**Caratteristiche:**

Portautensili per troncatura, scanalatura e scanalatura frontale che lavorano bene su acciaio, acciaio legato, acciaio inossidabile e materiali refrattari. Sistema modulare per inserti di spessore 2 a 6 mm.





**Características:**

Portaherramientas de tronzado, ranurado y ranurado frontal que trabaja bien en aceros, aceros aleados, aceros inoxidable y refractarios. Sistema modular para plaquitas con grosores de 2 a 6 mm.



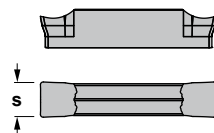
## CZDP

Riferimento Referencia	h=h1	b	L	L1	B		Nm	Dimensioni inserto Medida plaquita		
CZDP L 1616 H02/12	16	16	100	12	2	1916	5005	4,0	WDM.. 02	0,180
CZDP R 1616 H02/12	16	16	100	12	2	1916	5005	4,0	WDM.. 02	0,180
CZDP L 1616 H03/12	16	16	100	12	3	1916	5005	4,0	WDM.. 03	0,180
CZDP R 1616 H03/12	16	16	100	12	3	1916	5005	4,0	WDM.. 03	0,180
CZDP L 1616 H03/20	16	16	100	20	3	1916	5005	4,0	WDM.. 03	0,170
CZDP R 1616 H03/20	16	16	100	20	3	1916	5005	4,0	WDM.. 03	0,170
CZDP L 2020 K03/12	20	20	125	12	3	1906	5005	4,0	WDM.. 03	0,370
CZDP R 2020 K03/12	20	20	125	12	3	1906	5005	4,0	WDM.. 03	0,370
CZDP L 2020 K03/20	20	20	125	20	3	1906	5005	4,0	WDM.. 03	0,350
CZDP R 2020 K03/20	20	20	125	20	3	1906	5005	4,0	WDM.. 03	0,350
CZDP L 2020 K04/12	20	20	125	12	4	1906	5005	4,0	WDM.. 04	0,370
CZDP R 2020 K04/12	20	20	125	12	4	1906	5005	4,0	WDM.. 04	0,370
CZDP L 2020 K04/20	20	20	125	20	4	1906	5005	4,0	WDM.. 04	0,350
CZDP R 2020 K04/20	20	20	125	20	4	1906	5005	4,0	WDM.. 04	0,350
CZDP L 2525 M03/12	25	25	150	12	3	1906	5005	4,0	WDM.. 03	0,680
CZDP R 2525 M03/12	25	25	150	12	3	1906	5005	4,0	WDM.. 03	0,680
CZDP L 2525 M03/20	25	25	150	20	3	1906	5005	4,0	WDM.. 03	0,650
CZDP R 2525 M03/20	25	25	150	20	3	1906	5005	4,0	WDM.. 03	0,650
CZDP L 2525 M04/12	25	25	150	12	4	1906	5005	4,0	WDM.. 04	0,680
CZDP R 2525 M04/12	25	25	150	12	4	1906	5005	4,0	WDM.. 04	0,680
CZDP L 2525 M04/20	25	25	150	20	4	1906	5005	4,0	WDM.. 04	0,650
CZDP R 2525 M04/20	25	25	150	20	4	1906	5005	4,0	WDM.. 04	0,650
CZDP L 2525 M05/12	25	25	150	12	5	1906	5005	4,0	WDM.. 05	0,680
CZDP R 2525 M05/12	25	25	150	12	5	1906	5005	4,0	WDM.. 05	0,680
CZDP L 2525 M05/22	25	25	150	22	5	1906	5005	4,0	WDM.. 05	0,650
CZDP R 2525 M05/22	25	25	150	22	5	1906	5005	4,0	WDM.. 05	0,650
CZDP L 2525 M06/22	25	25	150	22	6	1906	5005	4,0	WDM.. 06	0,650
CZDP R 2525 M06/22	25	25	150	22	6	1906	5005	4,0	WDM.. 06	0,650

### WDM..



Riferimento / Ref.	s
WDM.. 02	2,0
WDM.. 03	3,0
WDM.. 04	4,0
WDM.. 05	5,0
WDM.. 06	6,0



WDMG: Inserto per scanalatura.  
 WDMP: Inserto per troncatura.  
 WDMR: Inserto per scanalature raggrate.  
 WDMT: Inserto per tornitura.  
 WDMG: Plaquita de ranurar.  
 WDMP: Plaquita de tronzar.  
 WDMR: Plaquita de ranurar con radio.  
 WDMT: Plaquita para tornear.

#### WDMG

#### WDMP



#### WDMR

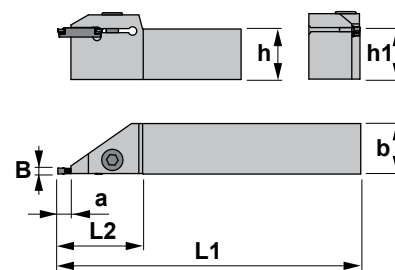
#### WDMT





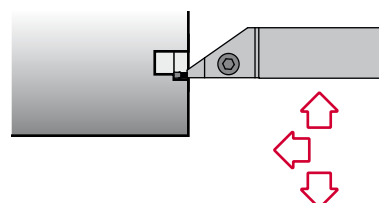
**Caratteristiche:**

Portautensili per troncatura, scanalatura e tornitura laterale che lavorano bene su acciaio, acciaio legato, acciaio inossidabile e materiali refrattari.  
Inseri bifacciali di spessore 2 a 6 mm.



**Características:**

Portaherramientas para tronzar, ranurar y torear, que trabaja bien en aceros, aceros aleados, aceros inoxidables y refractarios.  
Plaquetas de dos puntas con grosores de 2 a 6 mm.



## CZCD

Riferimento Referencia	h	b	L1	L2	h1	B	a	Dimensioni inserto Medida plaquita	KG
CZCD L 1616 H23	16	16	100	30	16	2-3	5	WDM.. 02-03	0,190
CZCD R 1616 H23	16	16	100	30	16	2-3	5	WDM.. 02-03	0,190
CZCD L 2020 K23	20	20	125	32	20	2-3	5	WDM.. 02-03	0,360
CZCD R 2020 K23	20	20	125	32	20	2-3	5	WDM.. 02-03	0,360
CZCD L 2020 K46	20	20	125	32	20	4-6	6	WDM.. 04-06	0,360
CZCD R 2020 K46	20	20	125	32	20	4-6	6	WDM.. 04-06	0,360
CZCD L 2525 M46	25	25	150	34	25	4-6	6	WDM.. 04-06	0,660
CZCD R 2525 M46	25	25	150	34	25	4-6	6	WDM.. 04-06	0,660

Riferimento Referencia			Nm
CZCD L 1616 H23	1916	5005	4.0
CZCD R 1616 H23	1916	5005	4.0
CZCD L 2020 K23	1906	5005	4.0
CZCD R 2020 K23	1906	5005	4.0
CZCD L 2020 K46	1906	5005	4.0
CZCD R 2020 K46	1906	5005	4.0
CZCD L 2525 M46	1906	5005	4.0
CZCD R 2525 M46	1906	5005	4.0

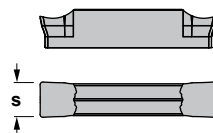
### WDM..



Riferimento / Ref.

s

WDM.. 02	2,0
WDM.. 03	3,0
WDM.. 04	4,0
WDM.. 05	5,0
WDM.. 06	6,0



WDMG: Inserto per scanalatura.  
WDMR: Inserto per scanalature raggriate.  
WDMT: Inserto per tornitura.  
WDMG: Plaqueta de ranurar.  
WDMR: Plaqueta de ranurar con radio.  
WDMT: Plaqueta para torear.

WDMG

WDMP



WDMR

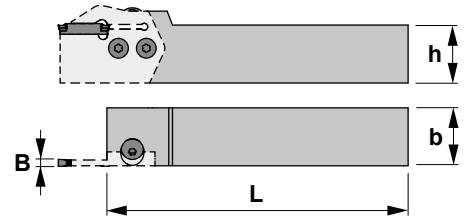
WDMT





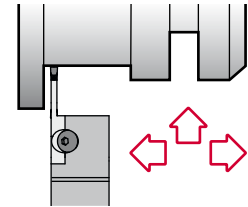
**Caratteristiche:**

Portautensili per troncatura, scanalatura e tornitura laterale che lavorano bene su acciaio, acciaio legato, acciaio inossidabile e materiali refrattari.  
Inseri bifacciali di spessore 2 a 6 mm.







**Características:**

Portaherramientas para tronzar, ranurar y torneer, que trabaja bien en aceros, aceros aleados, aceros inoxidables y refractarios.  
Plaquetas de dos puntas con grosores de 2 a 6 mm.



## CZGD

Riferimento Referencia	h	b	L	B	kg
CZGD L 2020 K26	20	20	125	2-6	0,310
CZGD R 2020 K26	20	20	125	2-6	0,310
CZGD L 2525 M26	25	25	150	2-6	0,610
CZGD R 2525 M26	25	25	150	2-6	0,610
CZGD L 3232 P26	32	32	170	2-6	1,300
CZGD R 3232 P26	32	32	170	2-6	1,300

Riferimento Referencia					Nm
CZGD L 2020 K26	1815	1450	5003	5520	3.0
CZGD R 2020 K26	1815	1450	5003	5520	3.0
CZGD L 2525 M26	1815	1450	5003	5520	3.0
CZGD R 2525 M26	1815	1450	5003	5520	3.0
CZGD L 3232 P26	1815	1450	5003	5520	3.0
CZGD R 3232 P26	1815	1450	5003	5520	3.0

## Lame modulari / Lamas modulares CZFD

WDM.. 02  
WDM.. 03  
WDM.. 04  
WDM.. 05  
WDM.. 06





**CZGD**

Utensili a destra utilizzano lame a destra.

Los portaherramientas a derechas utilizan lamas modulares a derechas.

WDM.. 03  
WDM.. 04  
WDM.. 05  
WDM.. 06

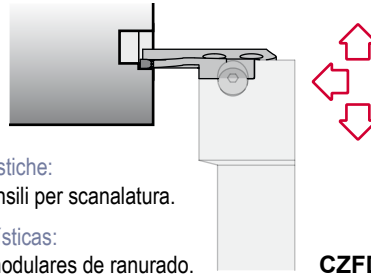
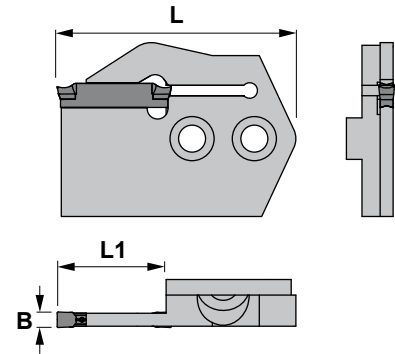




A destra / A derechas



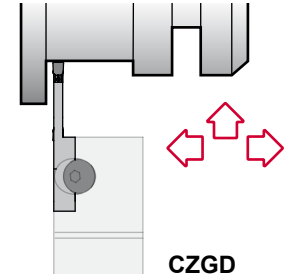
A sinistra / A izquierdas



Caratteristiche:  
Portautensili per scanalatura.

Características:  
Lamas modulares de ranurado.

CZFD



CZGD

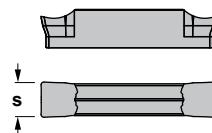
## CZFD

Riferimento Referencia	L1	L	B	Dimensioni inserto Medida plaquita
CZFD L 0012-02	12	38	2	WDM.. 02
CZFD R 0012-02	12	38	2	WDM.. 02
CZFD L 0020-02	20	46	2	WDM.. 02
CZFD R 0020-02	20	46	2	WDM.. 02
CZFD L 0012-03	12	38	3	WDM.. 03
CZFD R 0012-03	12	38	3	WDM.. 03
CZFD L 0020-03	20	46	3	WDM.. 03
CZFD R 0020-03	20	46	3	WDM.. 03
CZFD L 0012-04	12	38	4	WDM.. 04
CZFD R 0012-04	12	38	4	WDM.. 04
CZFD L 0020-04	20	46	4	WDM.. 04
CZFD R 0020-04	20	46	4	WDM.. 04
CZFD L 0012-05	12	38	5	WDM.. 05
CZFD R 0012-05	12	38	5	WDM.. 05
CZFD L 0022-05	22	48	5	WDM.. 05
CZFD R 0022-05	22	48	5	WDM.. 05
CZFD L 0012-06	12	38	6	WDM.. 06
CZFD R 0012-06	12	38	6	WDM.. 06
CZFD L 0022-06	22	48	6	WDM.. 06
CZFD R 0022-06	22	48	6	WDM.. 06

### WDM..



Riferimento / Ref.	s
WDM.. 02	2,0
WDM.. 03	3,0
WDM.. 04	4,0
WDM.. 05	5,0
WDM.. 06	6,0



WDMG: Inserto per scanalatura.  
WDMP: Inserto per troncatura.  
WDMR: Inserto per scanalature raggriate.  
WDMT: Inserto per tornitura.  
WDMG: Plaqueta de ranurar.  
WDMP: Plaqueta de tronzar.  
WDMR: Plaqueta de ranurar con radio.  
WDMT: Plaqueta para tornear.

WDMG

WDMP



WDMR

WDMT

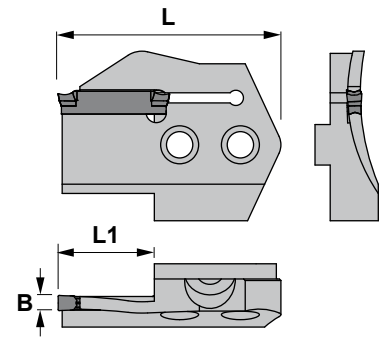




A destra / A derechas



A sinistra / A izquierdas



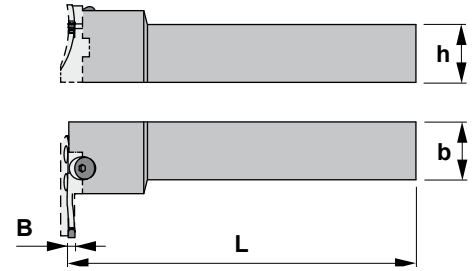
## CZFD

Riferimento Referencia	L1	L	B	Ø Range di diametro Ø Rango	Dimensioni inserto Medida plaquita
CZFD L 4055-03	12	38	3	40-55	WDM.. 03
CZFD R 4055-03	12	38	3	40-55	WDM.. 03
CZFD L 5570-03	15	41	3	55-70	WDM.. 03
CZFD R 5570-03	15	41	3	55-70	WDM.. 03
CZFD L 7098-03	18	44	3	70-98	WDM.. 03
CZFD R 7098-03	18	44	3	70-98	WDM.. 03
CZFD L 90140-03	18	44	3	90-140	WDM.. 03
CZFD R 90140-03	18	44	3	90-140	WDM.. 03
CZFD L 130300-03	18	44	3	130-300	WDM.. 03
CZFD R 130300-03	18	44	3	130-300	WDM.. 03
CZFD L 300999-03	18	44	3	300-999	WDM.. 03
CZFD R 300999-03	18	44	3	300-999	WDM.. 03
CZFD L 4055-04	18	44	4	40-55	WDM.. 04
CZFD R 4055-04	18	44	4	40-55	WDM.. 04
CZFD L 5570-04	18	44	4	55-70	WDM.. 04
CZFD R 5570-04	18	44	4	55-70	WDM.. 04
CZFD L 7098-04	18	44	4	70-98	WDM.. 04
CZFD R 7098-04	18	44	4	70-98	WDM.. 04
CZFD L 90140-04	18	44	4	90-140	WDM.. 04
CZFD R 90140-04	18	44	4	90-140	WDM.. 04
CZFD L 130300-04	18	44	4	130-300	WDM.. 04
CZFD R 130300-04	18	44	4	130-300	WDM.. 04
CZFD L 300999-04	18	44	4	300-999	WDM.. 04
CZFD R 300999-04	18	44	4	300-999	WDM.. 04
CZFD L 5070-05	20	46	5	50-70	WDM.. 05
CZFD R 5070-05	20	46	5	50-70	WDM.. 05
CZFD L 7098-05	20	46	5	70-98	WDM.. 05
CZFD R 7098-05	20	46	5	70-98	WDM.. 05
CZFD L 90140-05	20	46	5	90-140	WDM.. 05
CZFD R 90140-05	20	46	5	90-140	WDM.. 05
CZFD L 130300-05	20	46	5	130-300	WDM.. 05
CZFD R 130300-05	20	46	5	130-300	WDM.. 05
CZFD L 300999-05	20	46	5	300-999	WDM.. 05
CZFD R 300999-05	20	46	5	300-999	WDM.. 05
CZFD L 5070-06	20	46	6	50-70	WDM.. 06
CZFD R 5070-06	20	46	6	50-70	WDM.. 06
CZFD L 7098-06	20	46	6	70-98	WDM.. 06
CZFD R 7098-06	20	46	6	70-98	WDM.. 06
CZFD L 90140-06	20	46	6	90-140	WDM.. 06
CZFD R 90140-06	20	46	6	90-140	WDM.. 06
CZFD L 130300-06	20	46	6	130-300	WDM.. 06
CZFD R 130300-06	20	46	6	130-300	WDM.. 06
CZFD L 300999-06	20	46	6	300-999	WDM.. 06
CZFD R 300999-06	20	46	6	300-999	WDM.. 06



**Caratteristiche:**

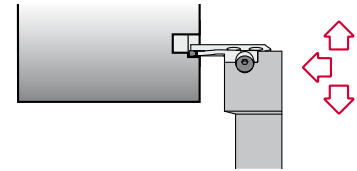
Portautensili per troncatura, scanalatura e scanalatura frontale che lavorano bene su acciaio, acciaio legato, acciaio inossidabile e materiali refrattari. Inserti bifacciali di spessore 2 a 6 mm.



**Características:**





Portaherramientas de tronzado, ranurado y ranurado frontal que trabaja bien en aceros, aceros aleados, aceros inoxidables y refractarios.

Sistema modular para plaquitas con grosores de 2 a 6 mm.



## CZFD

Riferimento Referencia	h	b	L	B	KG
CZFD L 2020 K26	20	20	125	2-6	0,450
CZFD R 2020 K26	20	20	125	2-6	0,450
CZFD L 2525 M26	25	25	150	2-6	0,780
CZFD R 2525 M26	25	25	150	2-6	0,780
CZFD L 3232 P26	32	32	170	2-6	1,400
CZFD R 3232 P26	32	32	170	2-6	1,400

Riferimento Referencia					Nm
CZFD L 2020 K26	1815	1450	5003	5520	3.0
CZFD R 2020 K26	1815	1450	5003	5520	3.0
CZFD L 2525 M26	1815	1450	5003	5520	3.0
CZFD R 2525 M26	1815	1450	5003	5520	3.0
CZFD L 3232 P26	1815	1450	5003	5520	3.0
CZFD R 3232 P26	1815	1450	5003	5520	3.0

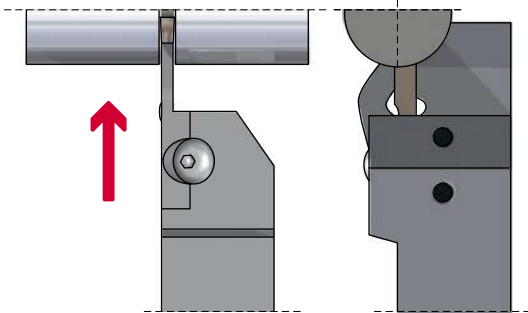
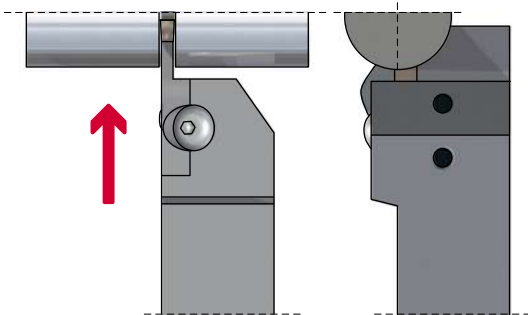
## Lame modulari / Lamas modulares CZFD



**Selezione dell'utensile**  
**Selección de la herramienta**

**Note per la selezione dell'utensile**  
**Consejos para seleccionar la herramienta adecuada**

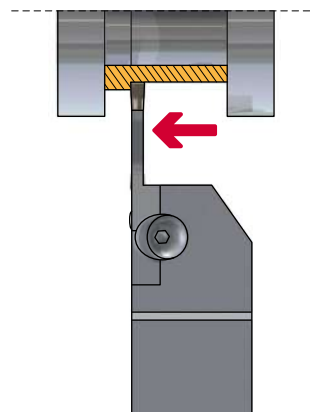
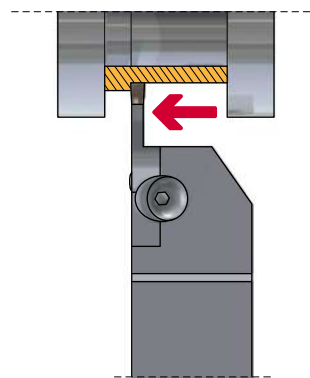
Lama modulare  
Lama modular



**i** Selezionare la lama più corta possibile adatta all'applicazione.

Seleccione la lama más corta posible, que sea adecuada a la aplicación.

Lama modulare  
Lama modular



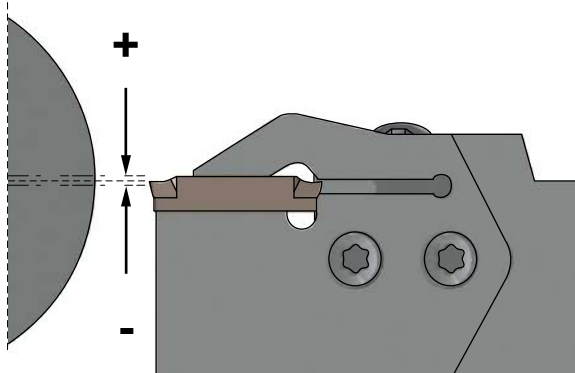
**i** Selezionare la lama più corta possibile adatta all'applicazione.

Seleccione la lama más corta posible, que sea adecuada a la aplicación.

**Selezione dell'utensile**  
**Selección de la herramienta**

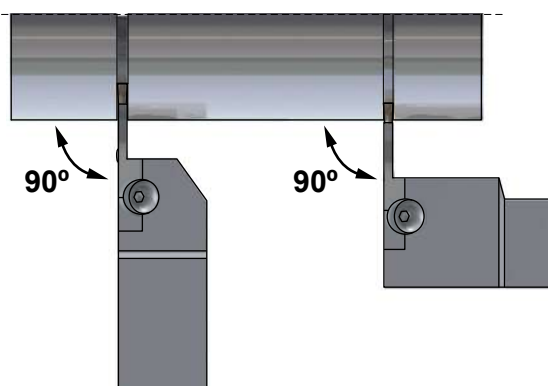
**Note per la regolazione dell'utensile**  
**Notas para el montaje de la herramienta**

*Impostazione dell'altezza dello spigolo di taglio*  
*Ajuste de la altura de la arista de corte*



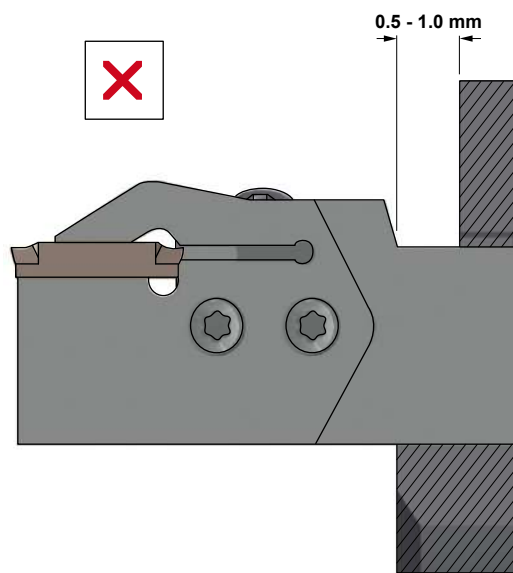
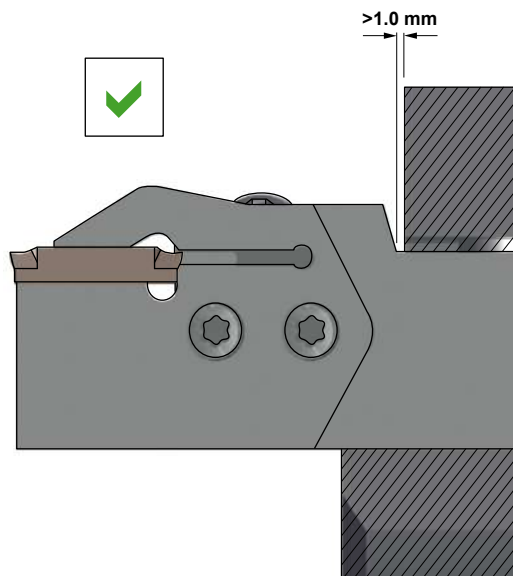
- i** <Lavorazione scanalatura/Avanzamento incrociato> Impostare l'altezza dello spigolo di taglio a  $\pm 0,1$  mm in parallelo all'asse centrale.
- <Troncatura> Impostare l'altezza dello spigolo di taglio a  $0 \pm 0,2$  mm parallelo all'asse centrale.
- <Ranurado/Torneado> Ajuste la altura de la arista de corte  $\pm 0,1$  mm paralelamente al eje central.
- <Tronzado> Ajuste la altura de la arista de corte  $0 \pm 0,2$  mm paralelamente al eje central.

*Impostazione dell'angolo di attacco*  
*Ángulo de colocación de la herramienta*



- i** Impostare l'inserto in modo perpendicolare all'asse centrale.  
Coloque la plaquita perpendicular al eje central.

*Sbalzo*  
*Voladizo*



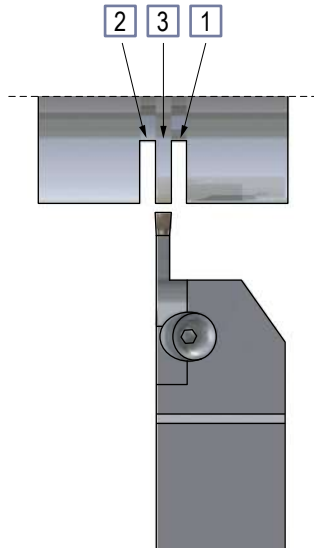
- i** Quando impostate l'utensile, verificare che lo sbalzo sia il più corto possibile.  
Al ajustar la herramienta, asegúrese de que el voladizo sea lo más corto posible.



**Consigli per la lavorazione**  
**Recomendaciones para el mecanizado**

**Note per la lavorazione multifunzionale**  
**Recomendaciones para el mecanizado multifuncional**

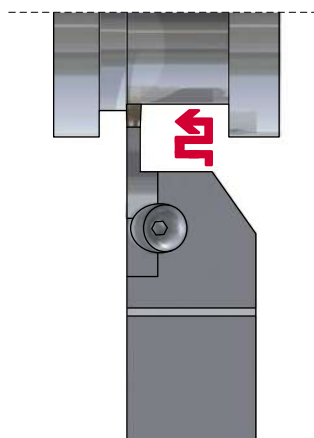
*Lavorazione di scanalature strette*  
*Mecanizado de ranuras estrechas*



**i** Consigliamo di eseguire le entrate a tuffo in numerosi passaggi. Se rispettate le indicazioni precedenti sarà più difficile che i trucioli si allunghino. Questo inoltre migliora la precisione della superficie delle parete del pezzo in lavorazione.

Recomendamos llevar a cabo el ranurado frontal en varias pasadas. Siguiendo estos consejos impedirá que la viruta sea excesivamente larga y aportará, además, una mayor precisión a la superficie de la pared de la pieza a mecanizar.

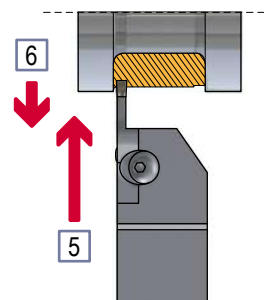
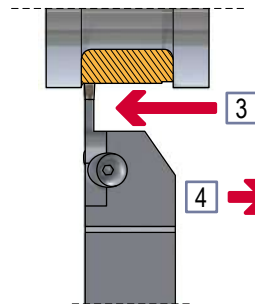
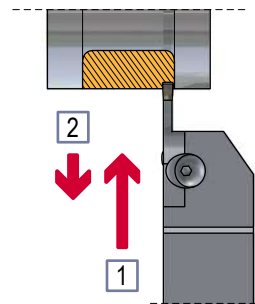
*Lavorazione di scanalature larghe*  
*Mecanizado de ranuras anchas*



**i** Consigliamo di utilizzare una lavorazione con avanzamento incrociato. Se recomienda mecanizar mediante avances laterales.

*Lavorazione di scanalature larghe*  
*Mecanizado de ranuras anchas*

**SGROSSATURA**  
**DESBASTE**



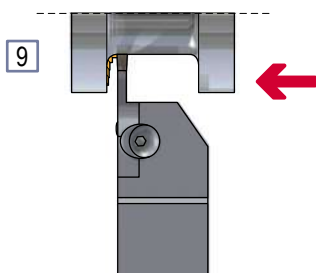
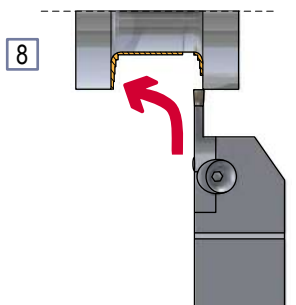
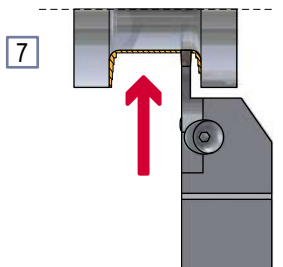
- i** 1 - Eseguire la scanalatura. Entre y ranure.  
2 - Ritrarre l'utensile di ca. 0,1 mm. Retraiga la herramienta aprox. 0,1 mm.  
3 - Eseguire lavorazione con avanzamento incrociato. Realice mecanizado con avance lateral.  
4 - Ritrarre l'utensile di ca. 0,1 mm. Retraiga la herramienta aprox. 0,1 mm.  
5 - Eseguire la scanalatura. Ranure frontalmente de nuevo.  
6 - Ritrarre l'utensile di ca. 0,1 mm. Retraiga la herramienta aprox. 0,1 mm.  
\* Ripetere le fasi 1 - 6. Repita los pasos 1 - 6.

**Consigli per la lavorazione**  
**Recomendaciones para el mecanizado**

**Note per la lavorazione multifunzionale**  
**Recomendaciones para el mecanizado multifuncional**

Lavorazione di scanalature larghe  
Mecanizado de ranuras anchas

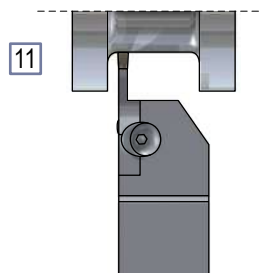
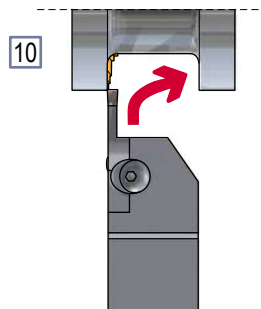
FINITURA  
ACABADO



- i** 7 - Eseguire la scanalatura fino al punto finale del raggio di fondo.  
Seguir el ranurado hasta el extremo del radio.
- 8 - La lavorazione della superficie della parete, del raggio di fondo e della superficie inferiore si deve eseguire in un unico processo.  
Deberá realizar el mecanizado de la pared, del radio y de la superficie inferior en una sola pasada.
- 9 - Interrompere il processo alla base del raggio di fondo.  
Deténgase en la parte inferior del radio del fondo.

Lavorazione di scanalature larghe  
Mecanizado de ranuras anchas

FINITURA  
ACABADO



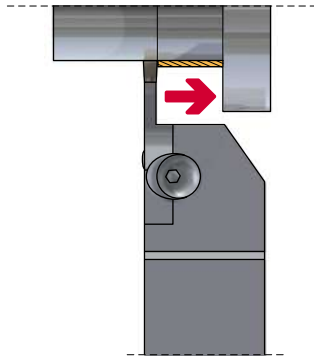
- i** 10 - Lavorare la parete opposta e il raggio di fondo in un unico processo.  
Mecanice la pared opuesta y el radio en una sola pasada.
- 11 - Concludere la lavorazione.  
Termine el mecanizado.



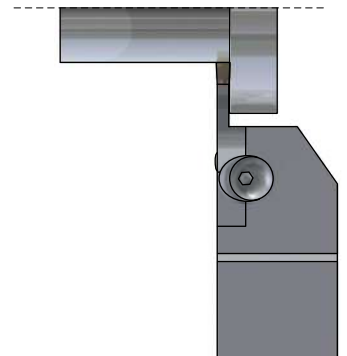
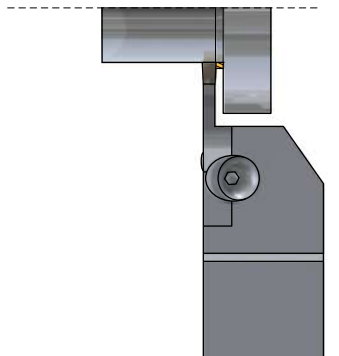
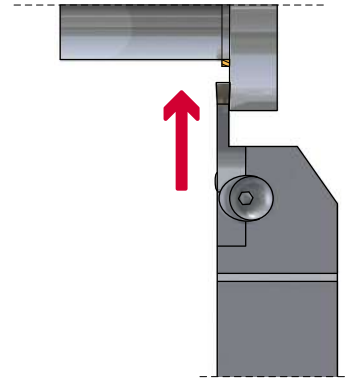
**Consigli per la lavorazione**  
**Recomendaciones para el mecanizado**

**Note per la lavorazione multifunzionale**  
**Recomendaciones para el mecanizado multifuncional**

*Lavorazione della parete*  
*Mecanizado de paredes*



*Lavorazione della parete*  
*Mecanizado de paredes*



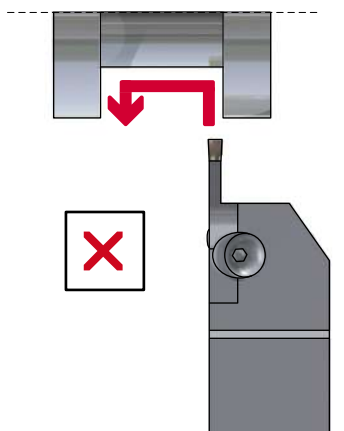
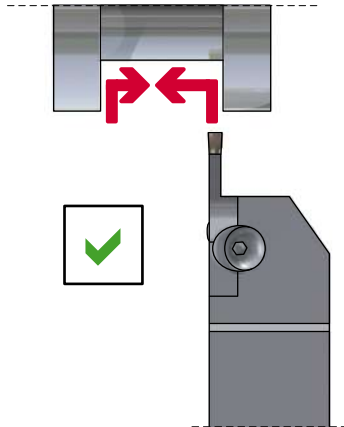
**i** Quando si lavora in parete, i trucioli si possono aggrovigliare. In questo caso, interrompere la lavorazione con avanzamento incrociato poco prima della parete (a poco meno della larghezza dell'inserto), e poi togliere il resto del materiale con entrate a tuffo.

Quando mecanice una pared, la viruta puede acumularse. En tal caso, detenga el cilindrado justo antes de llegar a la pared (un punto menos que el ancho de la plaquita) y luego retire el material sobrante mediante un ataque frontal.

**Consigli per la lavorazione**  
**Recomendaciones para el mecanizado**

**Note per la lavorazione multifunzionale**  
**Recomendaciones para el mecanizado multifuncional**

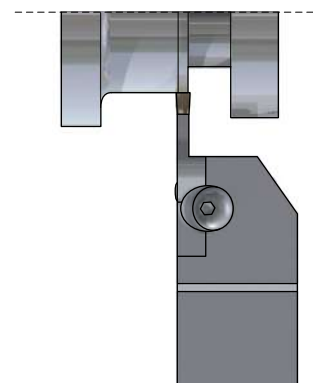
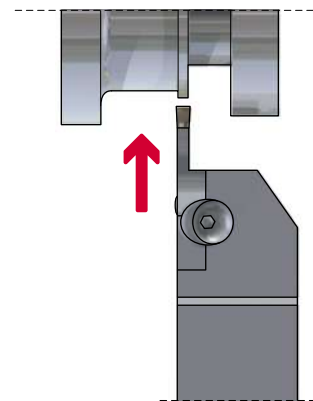
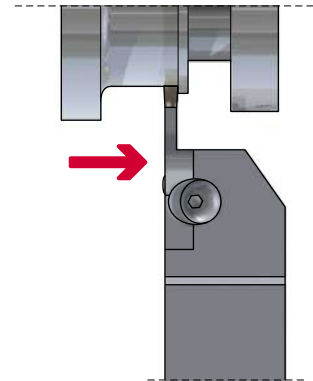
*Precauzioni per la finitura delle pareti*  
*Precauciones para el acabado de paredes*



**i** Per produrre parete con elevata precisione utilizzando inserti per scanalatura frontale, non eseguire la retrotornitura. Consigliamo l'entrata a tuffo.

Para conseguir paredes de alta precisión utilizando plaquitas de ranurado, no mecanice hacia atrás. Recomendamos siempre el ataque frontal.

*Lavorazione di un'anello*  
*Mecanizado de un anillo*



**i** Quando rimane un'anello di metallo durante la lavorazione con avanzamento incrociato, finire la lavorazione con avanzamento incrociato a 1-1,5 mm prima del punto finale, e poi togliere l'anello con entrata a tuffo.

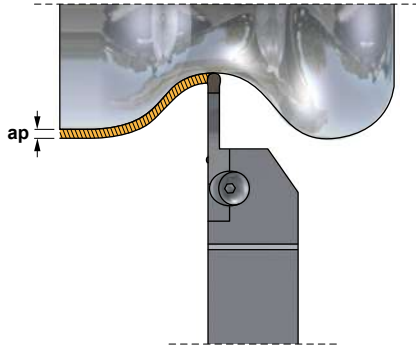
Cuando quede un anillo al final de una operación de cilindrado, detenga la herramienta 1-1,5 mm antes de llegar al punto final y elimine el anillo frontalmente.



**Consigli per la lavorazione**  
**Recomendaciones para el mecanizado**

**Note per la lavorazione multifunzionale**  
**Recomendaciones para el mecanizado multifuncional**

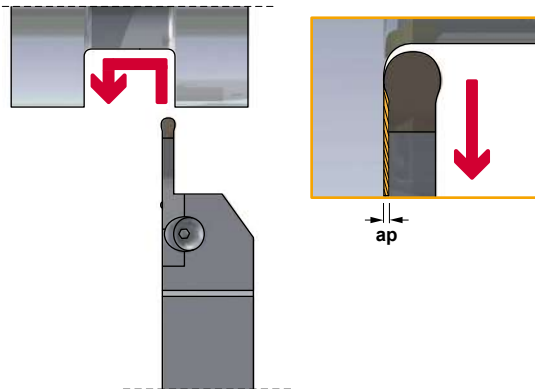
**Note per la prima passata**  
**Recomendaciones para la primera pasada**



**i** Con un inserto a punta sferica per scanalatura frontale è possibile di fare la tornitura di copiatura tridimensionale. Impostare la profondità di taglio (ap) al 40% in meno rispetto alla larghezza dell'inserto.

Con las plaquitas de ranurar de punta redonda puede realizar operaciones de copiado tridimensional. Configure la profundidad de corte (ap) un 40% inferior al ancho de la plaquita.

**FINITURA**  
**ACABADO**

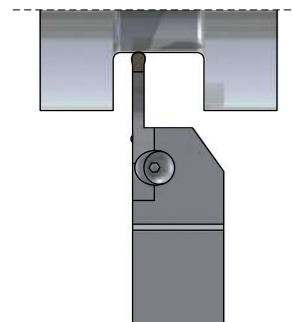
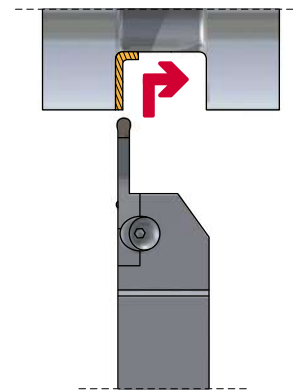
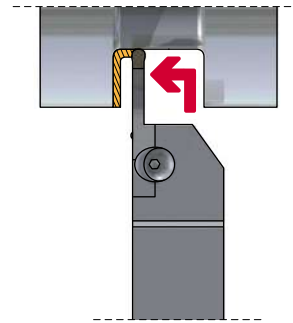


WDMR	ap (mm)
WDMR 03	0,10
WDMR 04	0,15
WDMR 05	0,20
WDMR 06	0,25

**i** Eseguire la finitura in un unico processo. Per la profondità di taglio (ap) durante la retrotornitura, fare riferimento alla tabella al di sopra.

El acabado debe realizarse en una sola pasada. Consulte la tabla de encima para conocer la profundidad de corte (ap) cuando deba torneare en retroceso.

**SGROSSATURA**  
**DESBASTE**



**i** Utilizzare l'entrata a tuffo e lavorare con avanzamento incrociato. Durante la lavorazione dello spigolo, potrebbero aversi delle vibrazioni. Per evitare questo, ridurre l'avanzamento del 50%.

Ranure frontalmente y cilindre. Cuando llegue a la esquina es posible que se produzcan vibraciones. Para evitarlas, reduzca el avance un 50%.

**Consigli per la lavorazione**  
**Recomendaciones para el mecanizado**

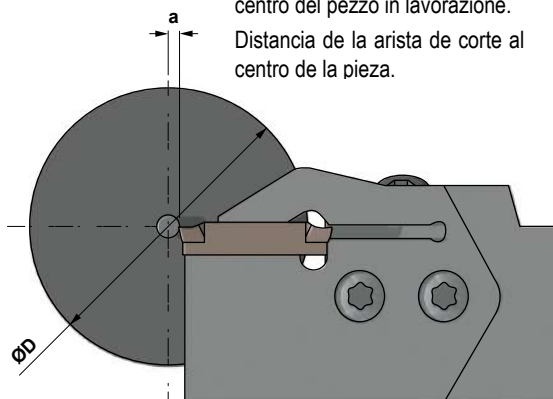
**Note per l'asportazione**  
**Recomendaciones para el tronzado**

**AVANZAMENTO**  
**AVANCE**

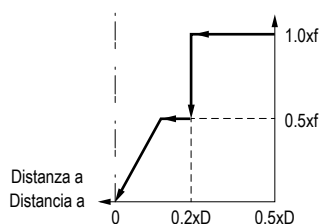
<Avanzamento>  
<Avance>

Distanza dello spigolo di taglio al centro del pezzo in lavorazione.

Distanza de la arista de corte al centro de la pieza.



Avanzamento f  
Avance f



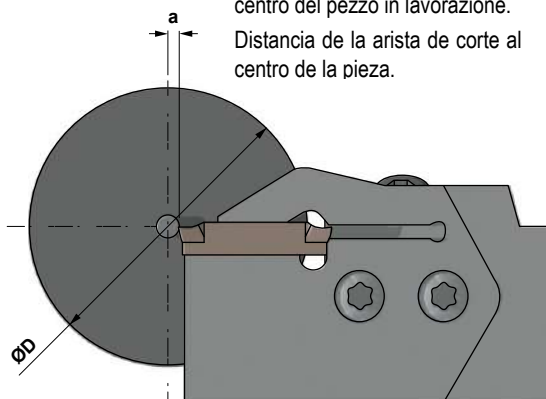
- i** - Quando lo spigolo di taglio sta per raggiungere il centro, ridurre l'avanzamento del 50%.
- Se necessario, arrestare l'avanzamento prima di raggiungere il centro del pezzo in lavorazione per evitare che cada sotto il proprio peso.
- Cuando la arista de corte se acerque al centro, reduzca el avance un 50%.
- Si fuera necesario, detenga el avance antes de llegar al centro de la pieza para evitar que ésta caiga por su propio peso.

**GIRI**  
**REVOLUCIONES**

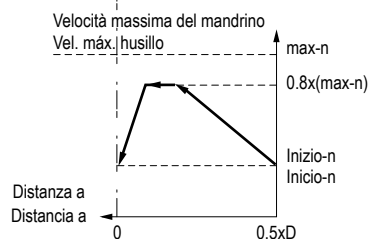
<Velocità del mandrino>  
<Velocidad del husillo>

Distanza dello spigolo di taglio al centro del pezzo in lavorazione.

Distanza de la arista de corte al centro de la pieza.



Giri n  
Revoluciones n



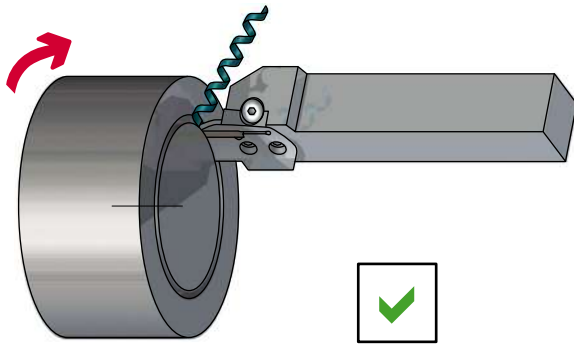
- i** Se si utilizza una velocità di taglio costante durante un ciclo di troncatura, si consiglia di limitare la velocità del mandrino all'80% del massimo consentito per garantire la stabilità.
  - Per evitare che il pezzo in lavorazione venga espulso, ridurre la velocità del mandrino prima di concludere l'operazione di troncatura.
- Si trabaja con una velocidad de corte constante durante un ciclo de tronzado, es recomendable limitar la velocidad del husillo al 80% de su máximo para garantizar una buena estabilidad.
- Para que la pieza no salga despedida, reduzca la velocidad del husillo antes de terminar la operación de tronzado.



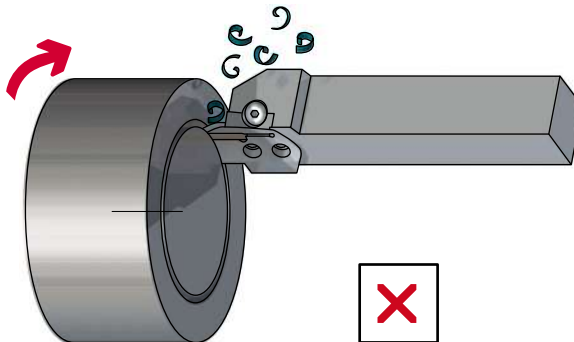
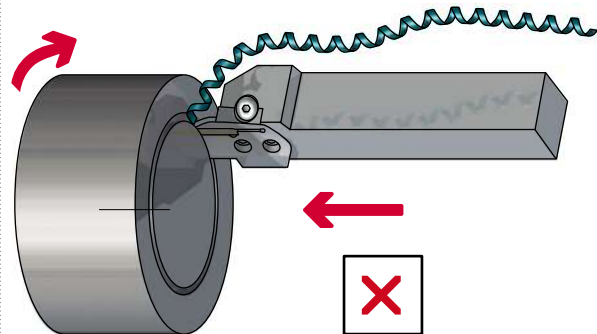
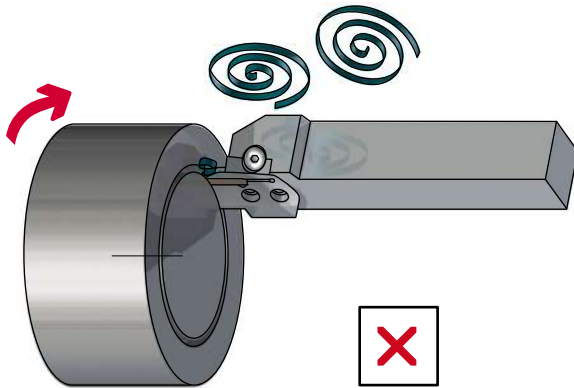
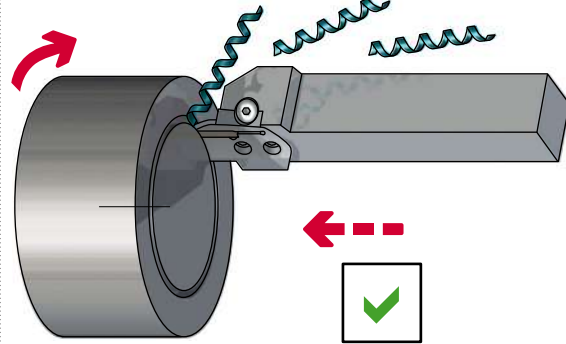
**Consigli per la lavorazione**  
**Recomendaciones para el mecanizado**

**Note per la scanalatura frontale**  
**Recomendaciones para el ranurado frontal**

*Note per la prima passata*  
*Recomendaciones para la primera pasada*



*Note per la prima passata*  
*Recomendaciones para la primera pasada*



**i** Se i trucioli si allungano eccessivamente, programmare interruzioni dell'avanzamento per romperli alla lunghezza adeguata.

Si la viruta se hace demasiado larga, aplique un avance pinzado para romperla en fragmentos más cortos.

**i** Durante la prima passata della scanalatura frontale è difficile evacuare i trucioli rotti, e questo può provocare dei problemi, come per esempio l'usura dell'inserto. Per mantenere i trucioli lunghi che si evacuino facilmente, ridurre l'avanzamento per giro.

Durante la primera pasada en el ranurado frontal, es difícil evacuar la viruta, lo que puede comportar problemas como el desgaste de la plaquita.

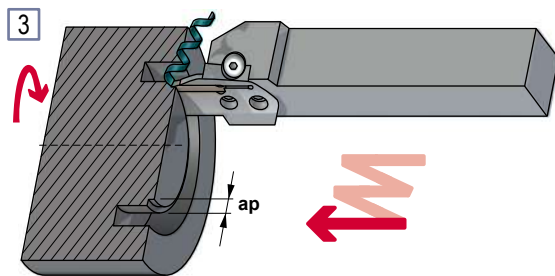
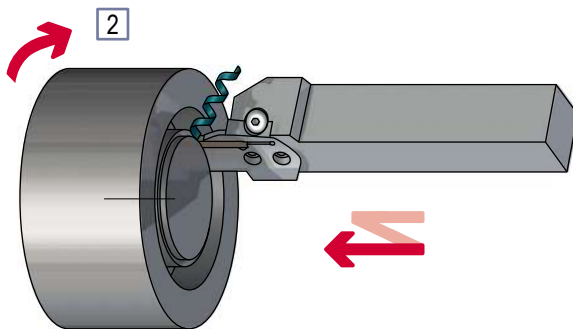
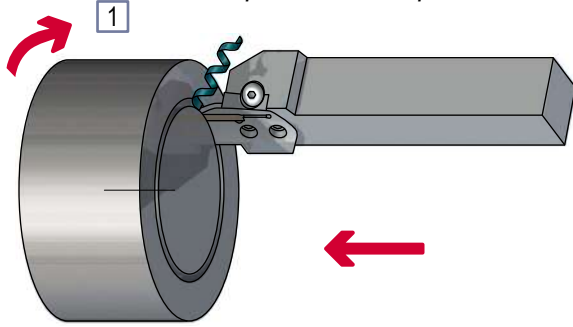
Mantenga la viruta más larga para que se disperse más fácilmente, reduciendo el avance por rotación.



**Consigli per la lavorazione**  
**Recomendaciones para el mecanizado**

**Note per la scanalatura frontale**  
**Recomendaciones para el ranurado frontal**

*Note per la scanalatura frontale a tuffo  
in parecchi passaggi*  
*Recomendaciones para el ranurado  
frontal con ataques en varias pasadas*

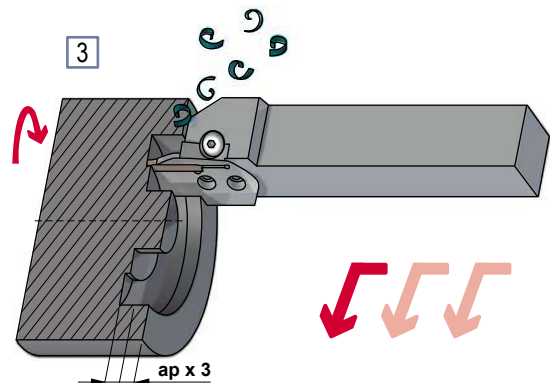
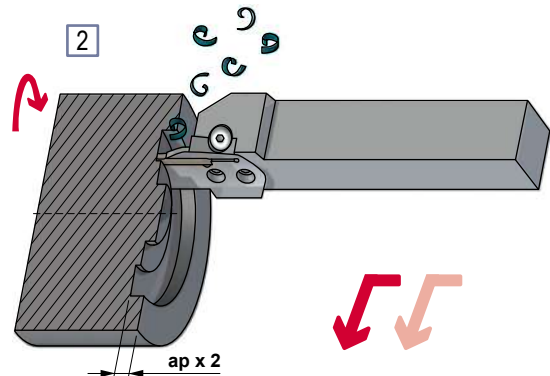
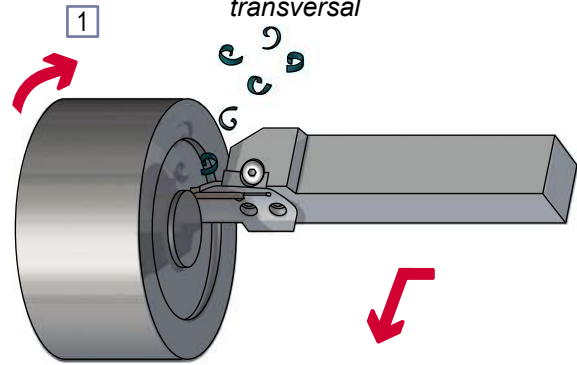


**i** Quando si lavora una scanalatura frontale in parecchi passaggi, si deve lavorare il pezzo dal diametro esterno verso il centro, lasciando spazio per l'evacuazione dei trucioli, così si evitano i danni all'inserto causati dall'agroviglio. Consigliamo di regolare la larghezza di scanalatura al 60-80% della larghezza dell'inserto. Questo potenzia l'effetto del rompitruciolo, perchè ingrandisce la larghezza della scanalatura per migliorare l'evacuazione dei trucioli.

Cuando mecanice ranuras frontales en varias pasadas, parte del diámetro exterior y avance hacia el centro, dejando espacio suficiente para la evacuación de viruta.

Así evitará que se estropee la plaquita por atascos de viruta. Es recomendable fijar el ancho de la ranura en el 60-80% del ancho de la plaquita. Esto mejora el efecto del rompevirutas, ya que al aumentar el ancho de la ranura, se mejora la dispersión de la viruta.

*Note per la scanalatura frontale in  
combinazione con la scanalatura a tuffo assiale*  
*Recomendaciones para el ranurado frontal  
combinando ataque frontal y mecanizado  
transversal*



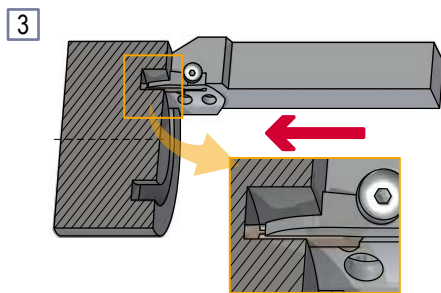
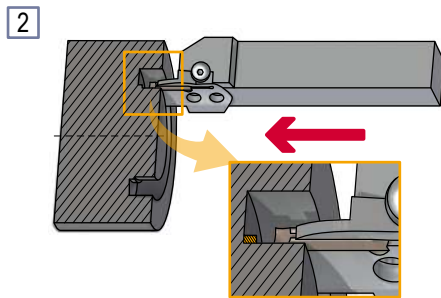
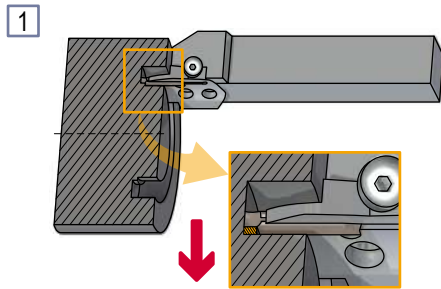
**i** Se si fa una scanalatura frontale con entrata a tuffo in combinazione con lavorazione assiale, si deve lavorare il pezzo dal diametro esterno verso il centro per evacuare i trucioli e così evitare i problemi di agroviglio dei trucioli. Regolare la profondità di taglio entro il 40% della larghezza dell'inserto.

Para hacer ranuras frontales mediante ataques frontales y mecanizado transversal, deberá empezar la operación en el diámetro exterior y terminar en el centro para que la viruta se disperse hacia afuera y evitar problemas de atascos. Fije la profundidad de corte en el 40% del ancho de la plaquita.

**Consigli per la lavorazione**  
**Recomendaciones para el mecanizado**

**Note per la scanalatura frontale**  
**Recomendaciones para el ranurado frontal**

*Note per la scanalatura frontale in  
combinazione con la scanalatura a tuffo assiale*  
*Recomendaciones para el ranurado frontal  
combinando ataque frontal y mecanizado  
transversal*

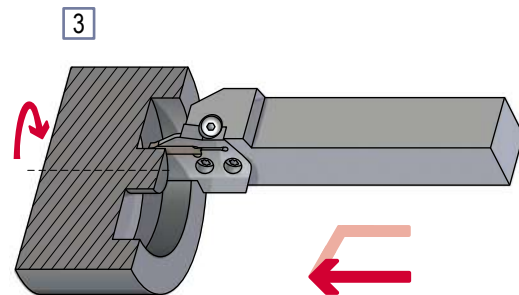
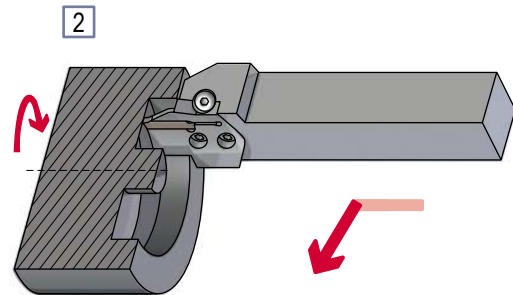
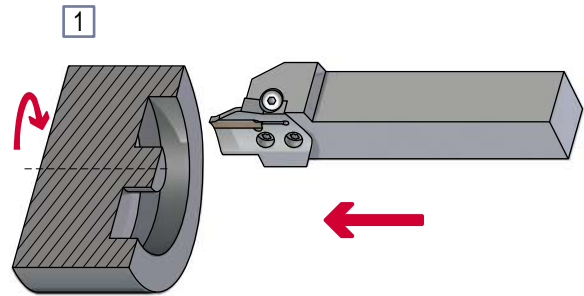


**i** Durante la tornitura a copiare nel fondo di una scanalatura profonda, i trucioli si possono intasare nello spigolo di taglio vicino a la parete centrale.  
In questi casi, arrestare la lavorazione prima della parete centrale (a poco meno della larghezza dell'inserto), e togliere il materiale rimanente mediante scanalatura assiale.

Al mecanizar la pared inferior de una ranura muy profunda, la viruta puede interferir con la arista de corte cerca de la pared central.

En estos casos, detenga el avance transversal justo antes de llegar a la pared central (en un punto menor al ancho de la plaquita) y luego retire el material restante frontalmente.

*Finitura*  
*Acabado*



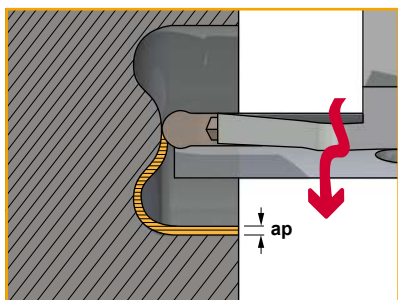
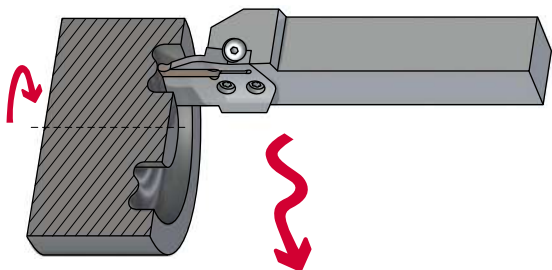
**i** Nella finitura, lavorare il pezzo continuamente dalla parete esterna verso il fondo della scanalatura, poi lavorare la parete centrale mediante entrate a tuffo.  
Para el acabado, mecanice sin detenerse desde la pared exterior hasta el interior de la ranura. Luego elimine la pared central frontalmente.

**Consigli per la lavorazione**  
**Recomendaciones para el mecanizado**

**Note per la scanalatura frontale**  
**Recomendaciones para el ranurado frontal**

Note per la tornitura a copiare con un inserto a punta sferica

Recomendaciones para el copiado con plaquetas de punta redonda



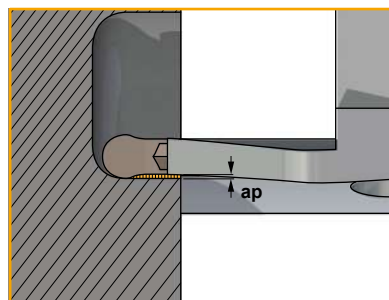
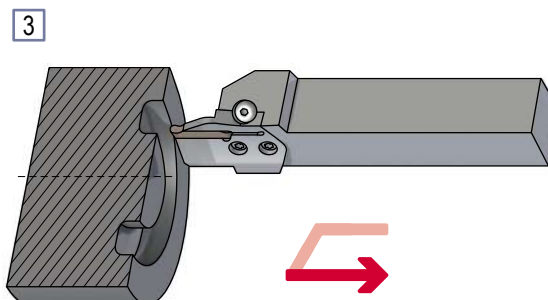
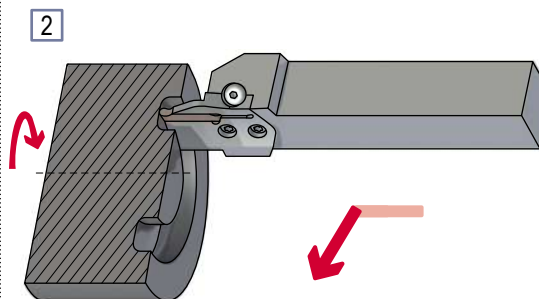
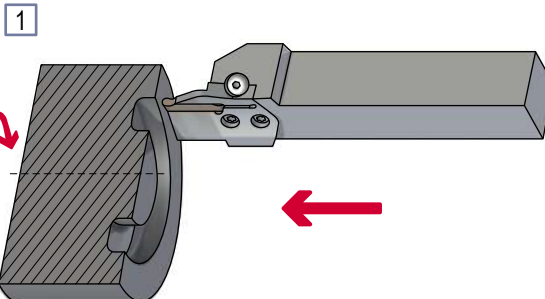
**i** Con un inserto a punta sferica è possibile di fare la tornitura di copiatura tridimensionale. Impostare la profondità di taglio (ap) a 30% in meno rispetto alla larghezza dell'inserto.

Con las plaquetas de ranurar con punta redonda puede realizar operaciones de copiado tridimensional. Configure la profundidad de corte (ap) un 30% inferior al ancho de la placa.



WDMR	ap (mm)
WDMR 03	0,10
WDMR 04	0,15
WDMR 05	0,20
WDMR 06	0,25

Finitura con un inserto a punta sferica  
Acabado con plaquetas de punta redonda



**i** Eseguire la finitura in un unico processo. Per la profondità di taglio (ap) durante la retrotornitura, fare riferimento alla tabella al di sopra. El acabado debe realizarse en una sola pasada. Consulte la tabla de encima para conocer la profundidad de corte (ap) cuando deba torneare en retroceso.



**Velocità nominale e valori di avanzamento per troncatura e scanalatura**  
**Valores nominales de velocidad de corte y avance para tronzado y ranurado**

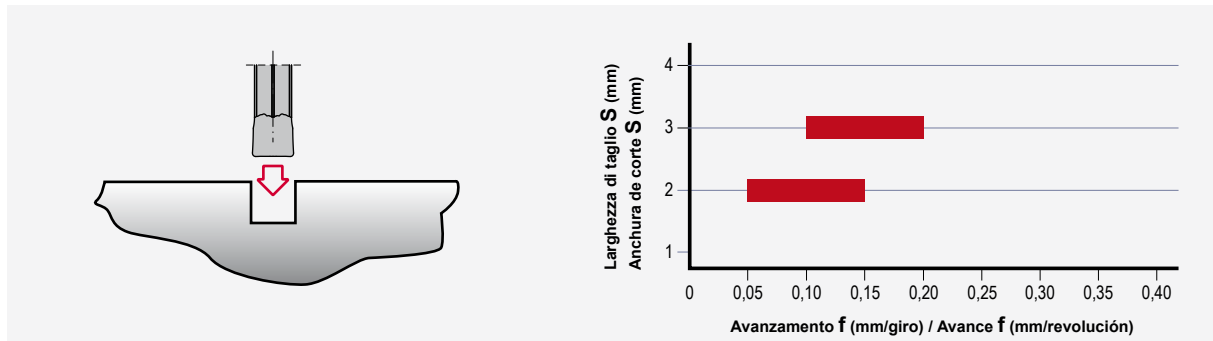


**WDMG** Geometria di taglio media

- Inserto con uno smusso negativo stretto.
- Adatto a tutti i tipi di acciai ad alta resistenza.
- Adatto a tutte le applicazioni.
- Per acciaio e ghisa grigia.

**WDMG** Geometria de corte media

- Plaquita con un estrecho chaflán negativo.
- Adecuada para todo tipo de aceros de alta resistencia.
- Adecuada para todas las aplicaciones.
- Para acero y fundición gris.



Materiale Material	P	HB	Condizione Condición	Velocità di taglio / Velocidad de corte m/min.	
				TL30	Vc (m/min)
Acciaio non legato Acero no aleado		150-250	C= 0,15% - 0,45% C	80	180
Acciaio debolmente legato Acero de baja aleación		250-300	Temperato Templado	60	150
Acciaio fortemente legato Acero de alta aleación		350	Temperato Templado	50	120
Acciaio resistente alla corrosione Acero resistente a la corrosión		200	Ricotto Recocido	50	200

Materiale Material	K	HB	Condizione Condición	Velocità di taglio / Velocidad de corte m/min.	
				TL30	Vc (m/min)
Ghisa grigia Fundición gris		180		100	200
Graffito sferoidale Grafito esferoidal		160		100	180
Ghisa malleabile Fundición maleable		130	Ferritica Ferrítica	80	160

**Velocità nominale e valori di avanzamento per troncatura e scanalatura**  
**Valores nominales de velocidad de corte y avance para tronzado y ranurado**

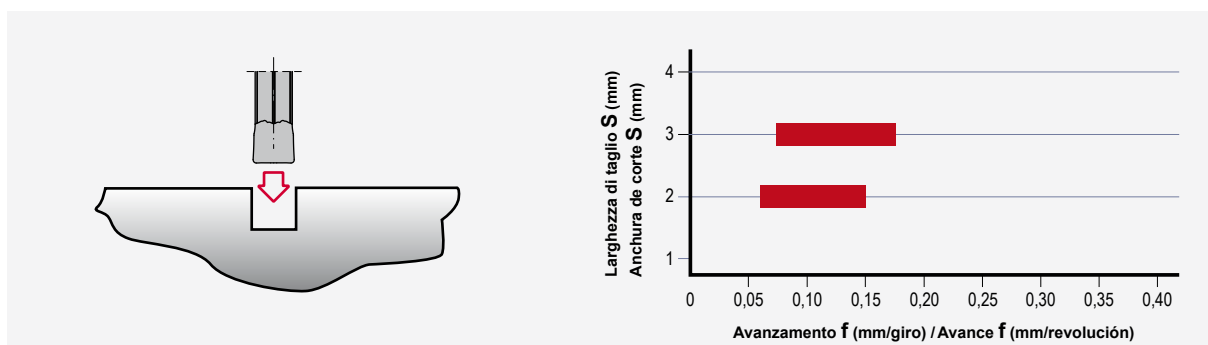


**WDMP** Geometria di taglio dolce

- Speciale per acciaio inossidabile.
- Risolve i problemi della lavorazione di acciaio.

**WDMP** Geometría de corte suave

- Especial para acero inoxidable.
- Resuelve los problemas del mecanizado de acero.



Materiale Material	M	HB	Condizione Condición	Velocità di taglio / Velocidad de corte m/min.	
				TL30	Vc (m/min)
Acciaio inossidabile Acero inoxidable		200	Ricotto ferritico / Recocido ferrítico	50	200
		180	Bonificato austenitico / Bonificado austenítico	50	180
		230-260	Bonificato duplex / Bonificado duplex	50	100
		330	Temperato martensitico / Templado martensítico	50	80



**Velocità nominale e valori di avanzamento per troncatura e scanalatura**  
**Valores nominales de velocidad de corte y avance para tronzado y ranurado**

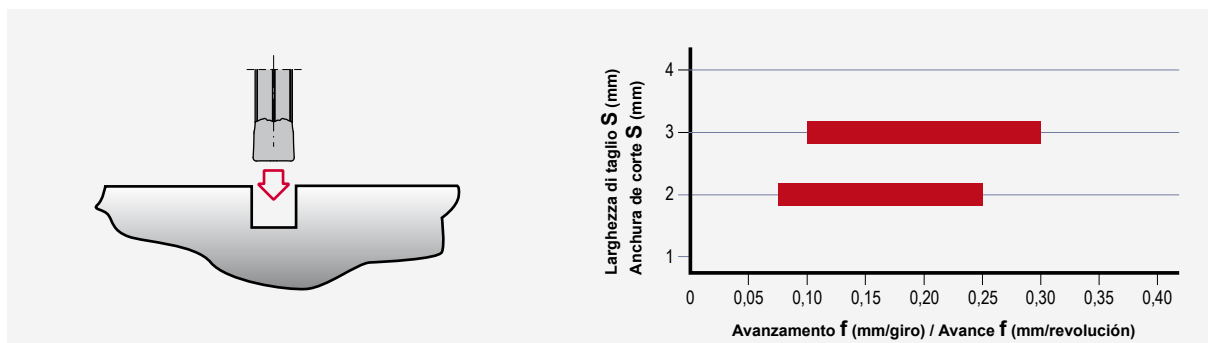


**WDMR** Scanalature raggiate

- *Inserto per scanalature raggiate.*
- *Per copiatura.*
- *Adatto a tutti i tipi di acciai e ghise.*

**WDMR** Ranurar con radio

- *Plaquita para ranurar con radio.*
- *Para copiado.*
- *Adecuada para todo tipo de aceros y fundiciones.*



Materiale Material	P	HB	Condizione Condición	Velocità di taglio / Velocidad de corte m/min.	
				TL30	Vc (m/min)
Acciaio non legato Acero no aleado		150-250	C= 0,15% - 0,45% C	80	180
Acciaio debolmente legato Acero de baja aleación		250-300	Temperato Templado	60	150
Acciaio fortemente legato Acero de alta aleación		350	Temperato Templado	50	120
Acciaio resistente alla corrosione Acero resistente a la corrosión		200	Ricotto Recocido	50	200

Materiale Material	M	HB	Condizione Condición	Velocità di taglio / Velocidad de corte m/min.	
				TL30	Vc (m/min)
Acciaio inossidabile Acero inoxidable		200	Ricotto ferritico / Recocido ferrítico	50	200
		180	Bonificato austenitico / Bonificado austenítico	50	180
		230-260	Bonificato duplex / Bonificado duplex	50	100
		330	Temperato martensitico / Templado martensítico	50	80

Materiale Material	K	HB	Condizione Condición	Velocità di taglio / Velocidad de corte m/min.	
				TL30	Vc (m/min)
Ghisa grigia Fundición gris		180		100	200
Graffito sferoidale Grafito esferoidal		160		100	180
Ghisa malleabile Fundición maleable		130	Ferritica Ferrítica	80	160



**Velocità nominale e valori di avanzamento per troncatura e scanalatura**  
**Valores nominales de velocidad de corte y avance para tronzado y ranurado**

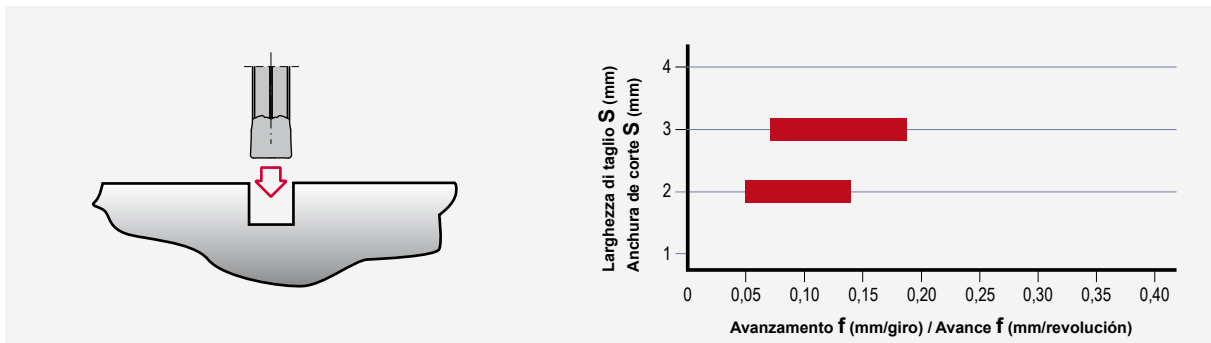


**WDMT** Scanalatura e tornitura

- Per scanalatura e tornitura.
- Adatto a tutti i tipi di acciaio e acciaio inossidabile.
- Eccellente controllo dei trucioli.

**WDMT** Tronzado y ranurado

- Para tronzado y ranurado.
- Adecuada para todo tipo de aceros y aceros inoxidables.
- Excelente control de la viruta.

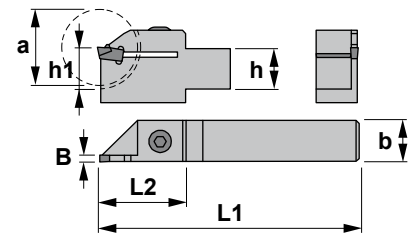


Materiale Material	P	HB	Condizione Condición	Velocità di taglio / Velocidad de corte m/min.	
				TL30	Vc (m/min)
Acciaio non legato Acero no aleado		150-250	C= 0,15% - 0,45% C	80	180
Acciaio debolmente legato Acero de baja aleación		250-300	Temperato Templado	60	150
Acciaio fortemente legato Acero de alta aleación		350	Temperato Templado	50	120
Acciaio resistente alla corrosione Acero resistente a la corrosión		200	Ricotto Recocido	50	200
Materiale Material	M	HB	Condizione Condición	Velocità di taglio / Velocidad de corte m/min.	
				TL30	Vc (m/min)
Acciaio inossidabile Acero inoxidable		200	Ricotto ferritico / Recocido ferrítico	50	200
		180	Bonificato austenitico / Bonificado austenítico	50	180
		230-260	Bonificato duplex / Bonificado duplex	50	100
		330	Temperato martensitico / Templado martensítico	50	80
Materiale Material	K	HB	Condizione Condición	Velocità di taglio / Velocidad de corte m/min.	
				TL30	Vc (m/min)
Ghisa grigia Fundición gris		180		100	200
Graffito sferoidale Grafito esferoidal		160		100	180
Ghisa malleabile Fundición maleable		130	Ferritica Ferrítica	80	160



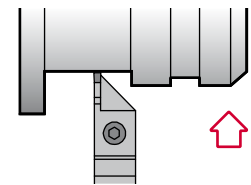
**Caratteristiche:**

Portautensili per troncatura, scanalatura e scanalatura laterale che lavorano bene su acciaio, acciaio legato, acciaio inossidabile e materiali refrattari.  
Inserti monofacciali di spessore 1,6 a 6 mm.



**Características:**

Portaherramientas para tronzar, ranurar y torneare, que trabaja bien en aceros, aceros aleados, aceros inoxidables y refractarios.  
Plaquetas de una sola punta con un grosor de 1,6 a 6 mm.




## CZCB

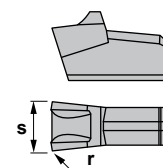
Riferimento Referencia	h	b	L1	L2	h1	B	a	Dimensioni inserto Medida plaquita	KG
CZCB R/L 1010 J01	10	10	110	25	10	1,6	22	MRCN 1,6	0,080
CZCB R/L 1010 J02	10	10	110	25	10	2,2	22	MRCN 2,2	0,080
CZCB R/L 1212 J01	12	12	110	26	12	1,6	22	MRCN 1,6	0,100
CZCB R/L 1212 J02	12	12	110	26	12	2,2	22	MRCN 2,2	0,100
CZCB R/L 1616 J02	16	16	110	30	16	2,2	32	MRCN 2,2	0,150
CZCB R/L 1616 J03	16	16	110	30	16	3,0	32	MRCN 3,0	0,150
CZCB R/L 2020 K03	20	20	125	36	20	3,0	42	MRCN 3,0	0,350
CZCB R/L 2020 K04	20	20	125	36	20	4,0	42	MRCN 4,0	0,350
CZCB R/L 2020 K05	20	20	125	36	20	5,0	42	MRCN 5,0	0,350
CZCB R/L 2020 K06	20	20	125	36	20	6,0	42	MRCN 6,0	0,350
CZCB R/L 2525 M03	25	25	150	50	25	3,0	60	MRCN 3,0	0,550
CZCB R/L 2525 M04	25	25	150	50	25	4,0	60	MRCN 4,0	0,550
CZCB R/L 2525 M05	25	25	150	50	25	5,0	60	MRCN 5,0	0,550
CZCB R/L 2525 M06	25	25	150	50	25	6,0	60	MRCN 6,0	0,550

Riferimento Referencia		
CZCB R/L 1010 J01	1905	5004
CZCB R/L 1010 J02	1905	5004
CZCB R/L 1212 J01	1905	5004
CZCB R/L 1212 J02	1905	5004
CZCB R/L 1616 J02	1495	5004
CZCB R/L 1616 J03	1495	5004
CZCB R/L 2020 K03	1906	5005
CZCB R/L 2020 K04	1906	5005
CZCB R/L 2020 K05	1906	5005
CZCB R/L 2020 K06	1906	5005
CZCB R/L 2525 M03	1906	5005
CZCB R/L 2525 M04	1906	5005
CZCB R/L 2525 M05	1906	5005
CZCB R/L 2525 M06	1906	5005

### MRCN

Inserto monofacciale per troncatura e scanalatura. Plaqueta de una sola punta para tronzar y ranurar.  B08

Riferimento / Ref.	s	r
MRCN 1,6	1,6	0,15
MRCN 2,2	2,2	0,20
MRCN 3,0	3,0	0,20
MRCN 4,0	4,0	0,20
MRCN 5,0	5,0	0,30
MRCN 6,0	6,0	0,40



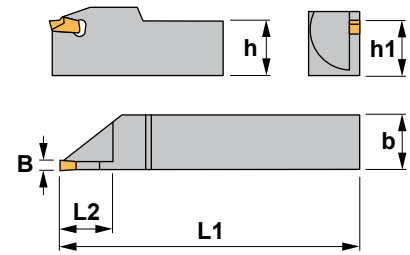
### MRCN





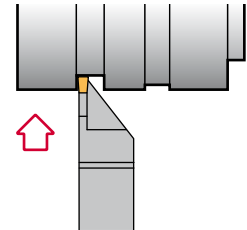
**Caratteristiche:**

Portautensili per troncatura e scanalatura che lavorano bene su acciaio, acciaio legato, acciaio inossidabile e materiali refrattari. Inserti monofacciali di spessore 2 a 4 mm.



**Características:**

Portaherramientas para tronzado y ranurado que trabaja bien en aceros, aceros aleados, aceros inoxidables y refractarios. Plaquetas de una sola punta con un grosor de 2 a 4 mm.



## XLCF

Riferimento Referencia	h=h1	b	L1	L2	B	Dimensioni inserto Medida plaquita	kg
XLCF R/L 1010 J02	10	10	110	18	2	PTNT 02	0,080
XLCF R/L 1212 J02	12	12	110	18	2	PTNT 02	0,100
XLCF R/L 1616 J03	16	16	110	20	3	PTNT 03	0,150
XLCF R/L 1616 J04	16	16	110	20	4	PTNT 04	0,150
XLCF R/L 2020 K03	20	20	125	20	3	PTNT 03	0,350
XLCF R/L 2020 K04	20	20	125	20	4	PTNT 04	0,350
XLCF R/L 2525 M03	25	25	150	20	3	PTNT 03	0,650
XLCF R/L 2525 M04	25	25	150	20	4	PTNT 04	0,650

Riferimento Referencia	
XLCF R/L 1010 J02	5732
XLCF R/L 1212 J02	5732
XLCF R/L 1616 J03	5732
XLCF R/L 1616 J04	5732
XLCF R/L 2020 K03	5732
XLCF R/L 2020 K04	5732
XLCF R/L 2525 M03	5732
XLCF R/L 2525 M04	5732

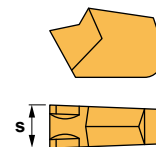
### PTNT

Inserto monofacciale per troncatura e scanalatura.  
Plaqueta de una sola punta para tronzar y ranurar. B08

Riferimento / Ref.

s

PTNT 02	2,10
PTNT 03	3,10
PTNT 04	4,10



### PTNT

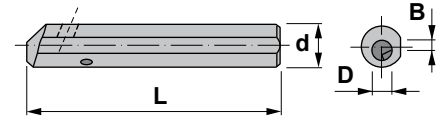




**Caratteristiche:**

Portautensili sistema mini per molteplici applicazioni di scanalatura, filettatura e tornitura interne.

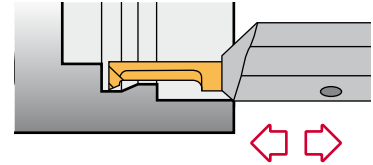
Per diametri piccoli a partire di 4,2 mm.



**Características:**

Barra de mandrinar multifunción sistema "mini" para montar herramientas de ranurar, roscar y torneear.

Para diámetros pequeños a partir de 4,2 mm.



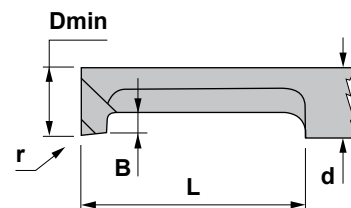
## 00.30

Riferimento Referencia	L	d	B	D	Dimensioni utensile Tamaño herramienta	Kg
00.30.12.04	100	12	2,35	2,5 / 4,2	CTI 04..	0,070
00.30.16.06	120	16	2,80	8,2	CTI 06..	0,150

Riferimento Referencia			Nm
00.30.12.04	1505	5025	2.0
00.30.16.06	1506	5003	3.0



Caratteristiche:  
Utensile di tornitura.  
Características:  
Herramienta para tornear.

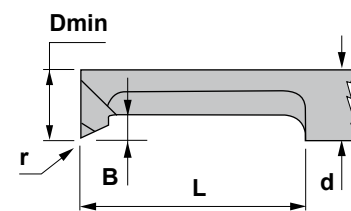


## AR

Riferimento Referencia	L	d	B	Dmin	r
CTI 0402 AR	15	4	0,8	4,2	0,2
CTI 0602 AR	20	6	1,8	6,2	0,2



Caratteristiche:  
Utensile di copiatura.  
Características:  
Herramienta para copiar.

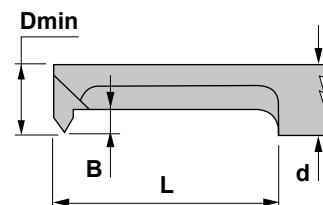


## BR

Riferimento Referencia	L	d	B	Dmin	r
CTI 0402 BR	15	4	0,8	4,2	0,2
CTI 0602 BR	20	6	1,8	6,2	0,2



Caratteristiche:  
Utensile di filettatura.  
Características:  
Herramienta para roscar.

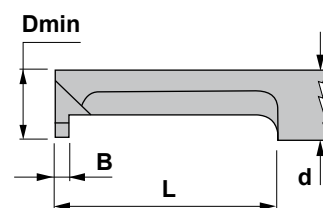


## CR

Riferimento Referencia	L	d	B	Dmin
CTI 0400 CR	15	4	0,8	M5
CTI 0600 CR	20	6	1,8	M8



Caratteristiche:  
Utensile di scanalatura.  
Características:  
Herramienta para ranurar.



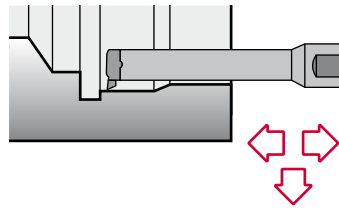
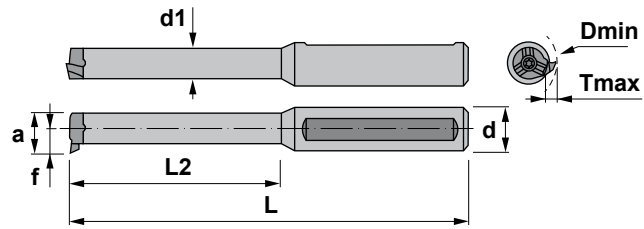
## DR

Riferimento Referencia	L	d	B	Dmin
CTI 0410 DR	15	4	1,0	4,2
CTI 0615 DR	20	6	1,8	6,2





**Caratteristiche:** Portautensili sistema mini per molteplici applicazioni di scanalatura, filettatura e tornitura interne. Per diametri piccoli a partire da 8 mm.

**Características:** Barra de mandrinar multifunción sistema "mini" para ranurar, roscar y tornear. Para diámetros pequeños a partir de 8 mm.



## 608.00

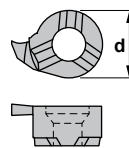
Riferimento Referencia	Dmin	d	d1	L	L2	a	f	Tmax	Dimensioni inserto Medida plaquita	KG
608.0012.2 HM	8	12	6	90	30	7,8	4,8	1,0	R/LS08	0,090
611.0012.2 HM	11	12	8	110	42	10,7	6,7	2,3	R/LS11	0,090
614.0012.2 HM	14	12	11	110	45	13,8	9,0	4,0	R/LS14	0,130
616.0012.2 HM	16	12	11	130	56	15,7	10,2	4,3	R/LS16	0,265

Riferimento Referencia			Nm
608.0012.2 HM	1226	5508	1.2
611.0012.2 HM	1535	5510	2.0
614.0012.2 HM	1244	5515	3.0
616.0012.2 HM	1255	5520	4.0

### R/LS..

 B11-15

Riferimento / Ref.	d
R/LS.. 08..	6,0
R/LS.. 11..	8,0
R/LS.. 14..	9,0
R/LS.. 16..	11,0



R/LS



Inserto per tornitura  
Plaquita de torneado

R/LS



Inserto per scanalature raggate  
Plaquita para ranurar con radio

R/LS



Inserto per filettatura  
Plaquita para roscado

R/LS

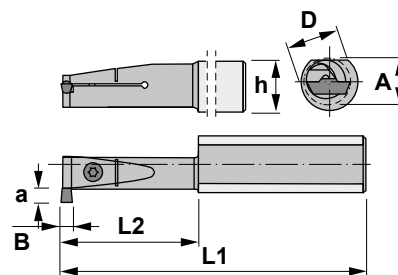


Inserto per scanalatura  
Plaquita para ranurado



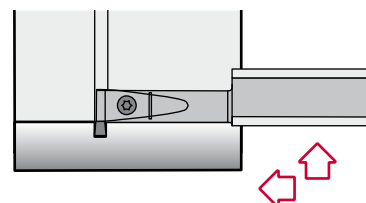
**Caratteristiche:**

Portautensili di scanalatura interna che lavorano bene su acciaio, acciaio legato, acciaio inossidabile e materiali refrattari. Inserti monofacciali di spessore 3 a 4 mm.



**Características:**

Herramienta de ranurado interior que trabaja bien en aceros, aceros aleados, aceros inoxidables y refractarios. Plaquetas de una sola punta con un grosor de 3 a 4 mm.



## CZGB

Riferimento Referencia	D	A	h	L1	L2	B	a	Dimensioni inserto Medida plaquita	Kg
S16M CZGB R/L 03	16	16	15	150	30	3	4	MCRN 3,0	0,180
S20R CZGB R/L 03	20	20	18	200	35	3	6	MCRN 3,0	0,400
S25S CZGB R/L 03	25	25	23	250	40	3	8	MCRN 3,0	0,650
S20R CZGB R/L 04	20	20	18	200	35	4	6	MCRN 4,0	0,400
S25S CZGB R/L 04	25	25	23	250	40	4	8	MCRN 4,0	0,650

Riferimento Referencia		
S16M CZGB R/L 03	1250	5520
S20R CZGB R/L 03	1250	5520
S25S CZGB R/L 03	1250	5520
S20R CZGB R/L 04	1250	5520
S25S CZGB R/L 04	1250	5520

### MRCN

Inserto monofacciale per troncatura e scanalatura.  
Plaquita de una sola punta para tronzar y ranurar. B08

Riferimento / Ref.

s

r

MRCN 3,0

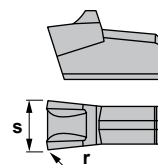
3,0

0,20

MRCN 4,0

4,0

0,20



### MRCN

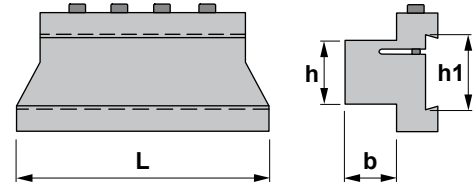




**Caratteristiche:**

Blocco portalame con due guide di posizionamento per un buon fissaggio della lama.

Per torni manuali e C.N.C.



**Características:**

Portalamas fabricados con dos ranuras-guía que permiten mantener la lama siempre en posición.

Para tornos manuales y C.N.C.

## CPTS

Riferimento Referencia	h1	L	h	b			
CPTS 1916	19	76	16	16	1075	5004	0,300
CPTS 2616	26	87	16	16	1076	5005	0,450
CPTS 2620	26	87	20	20	1076	5005	0,500
CPTS 2625	26	87	25	25	1076	5005	0,650
CPTS 3220	32	100	20	20	1076	5005	0,700
CPTS 3225	32	110	25	25	1076	5005	0,950
CPTS 3232	32	120	32	32	1076	5005	1,400
CPTS 5250	52	135	50	50	1078	5006	3,400

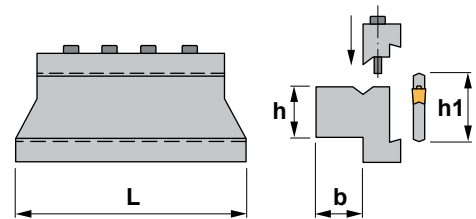


**Caratteristiche:**

Blocco portalame con due guide di posizionamento per un buon fissaggio della lama.

Sistema di fissaggio in due parti per macchine con accesso difficile.

Per torni manuali e C.N.C.



**Características:**

Portalamas fabricados con dos ranuras-guía que permiten mantener la lama siempre en posición.

Sistema de fijación en dos partes para máquinas con acceso difícil.

Para tornos manuales y C.N.C.

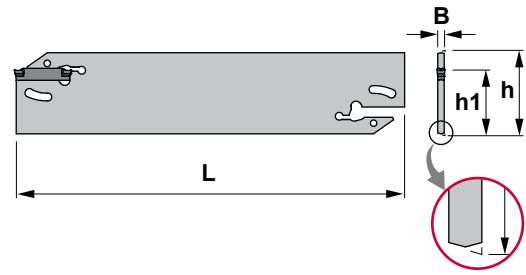
## DPTS

Riferimento Referencia	h1	L	h	b				
DPTS 1916	19	76	16	16	1075	2916	5004	0,250
DPTS 2620	26	87	20	20	1076	2920	5005	0,550
DPTS 2625	26	87	25	25	1076	2920	5005	0,700
DPTS 3220	32	100	20	20	1076	2930	5005	0,750
DPTS 3225	32	110	25	25	1076	2935	5005	1,000
DPTS 3232	32	120	32	32	1076	2942	5005	1,450
DPTS 5250	52	135	50	50	1078	2950	5006	3,450



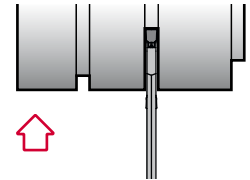
**Caratteristiche:**

Lama per troncatura, scanalatura e scanalatura frontale che lavora bene su acciaio, acciaio legato, acciaio inossidabile e materiali refrattari. Sistema modulare per inserti di spessore 2 a 4 mm.



**Características:**

Lama de tronzado, ranurado y ranurado frontal que trabaja bien en aceros, aceros aleados, aceros inoxidables y refractarios. Sistema modular para plaquitas con un grosor de 2 a 4 mm.



## CZDPN

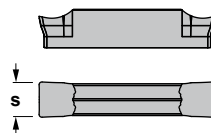
Riferimento Referencia	h	L	h1	B	Dimensioni inserto Medida plaquita	/kg
CZDP N 2601 J02	26	110	21,4	2,0	WDM.. 02	0,060
CZDP N 2602 J03	26	110	21,4	3,0	WDM.. 03	0,070
CZDP N 3201 M02	32	150	25,0	2,0	WDM.. 02	0,090
CZDP N 3202 M03	32	150	25,0	3,0	WDM.. 03	0,100
CZDP N 3203 M04	32	150	25,0	4,0	WDM.. 04	0,125

Riferimento Referencia	
CZDP N 2601 J02	5735
CZDP N 2602 J03	5735
CZDP N 3201 M02	5735
CZDP N 3202 M03	5735
CZDP N 3203 M04	5735

### WDM..



Riferimento / Ref.	s
WDM.. 02	2,0
WDM.. 03	3,0
WDM.. 04	4,0



WDMG: Inserto per scanalatura.  
 WDMP: Inserto per troncatura.  
 WDMR: Inserto per scanalature raggiate.  
 WDMT: Inserto per tornitura.  
 WDMG: Plaquita de ranurar.  
 WDMP: Plaquita de tronzar.  
 WDMR: Plaquita de ranurar con radio.  
 WDMT: Plaquita para torneear.

#### WDMG



#### WDMP

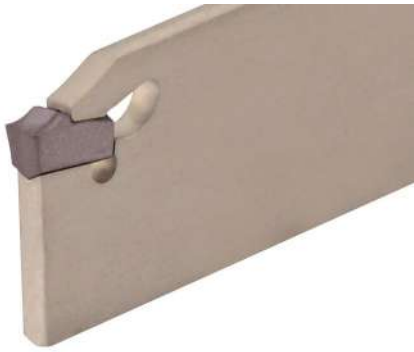


#### WDMR



#### WDMT

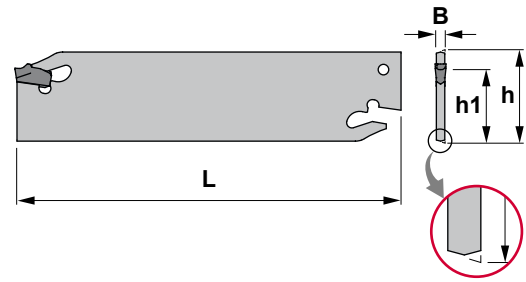




**Caratteristiche:**

Lama per troncatura e scanalatura che lavora bene su acciaio, acciaio legato, acciaio inossidabile e materiali refrattari.

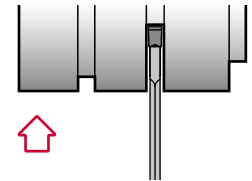
Inserti monofacciali di spessore 2,2 a 6 mm.



**Características:**


Lama de tronzado y ranurado que trabaja bien en aceros, aceros aleados, aceros inoxidables y refractarios.

Plaquetas de una sola punta con un grosor de 2,2 a 6 mm.




## CRCFN

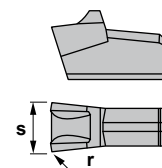
Riferimento Referencia	h	L	h1	B	Dimensioni inserto Medida plaquita	⚖️ Kg
CRCF N 1901 X02	19	86	16,0	2,2	MCRN 2,2	0,040
CRCF N 2601 J02	26	110	21,4	2,2	MCRN 2,2	0,060
CRCF N 2602 J03	26	110	21,4	3,0	MCRN 3,0	0,070
CRCF N 2603 J04	26	110	21,4	4,0	MCRN 4,0	0,090
CRCF N 2604 J05	26	110	21,4	5,0	MCRN 5,0	0,100
CRCF N 2605 J06	26	110	21,4	6,0	MCRN 6,0	0,100
CRCF N 3202 M03	32	150	25,0	3,0	MCRN 3,0	0,100
CRCF N 3203 M04	32	150	25,0	4,0	MCRN 4,0	0,125
CRCF N 3204 M05	32	150	25,0	5,0	MCRN 5,0	0,150
CRCF N 3205 M06	32	150	25,0	6,0	MCRN 6,0	0,170

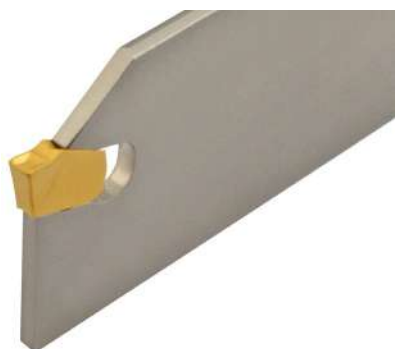
Riferimento Referencia	
CRCF N 1901 X02	5735
CRCF N 2601 J02	5735
CRCF N 2602 J03	5735
CRCF N 2603 J04	5735
CRCF N 2604 J05	5735
CRCF N 2605 J06	5735
CRCF N 3202 M03	5735
CRCF N 3203 M04	5735
CRCF N 3204 M05	5735
CRCF N 3205 M06	5735

## MRCN

Inserto monofacciale per troncatura e scanalatura. Plaqueta de una sola punta para tronzar y ranurar.  B08

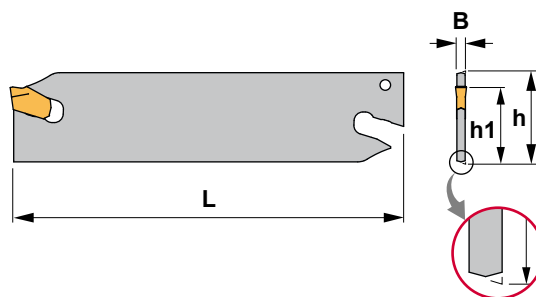
Riferimento / Ref.	s	r
MRCN 2,2	2,2	0,20
MRCN 3,0	3,0	0,20
MRCN 4,0	4,0	0,20
MRCN 5,0	5,0	0,30
MRCN 6,0	6,0	0,40



**Caratteristiche:**

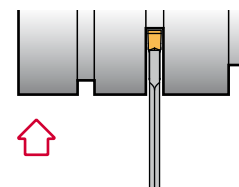
Lama per troncatura e scanalatura che lavora bene su acciaio, acciaio legato, acciaio inossidabile e materiali refrattari.

Inserti monofacciali di spessore 2 a 9 mm.

**Características:**

Lama de tronzado y ranurado que trabaja bien en aceros, aceros aleados, aceros inoxidables y refractarios.

Plaquitas de una sola punta con un grosor de 2 a 9 mm.



## XLCFN

Riferimento Referencia	h	L	h1	B		Dimensioni inserto Medida plaquita	
XLCF N 1901 X02	19,0	86	16,0	2,1	5732	PTNT 02	0,040
XLCF N 2601 J02	26,0	110	21,4	2,1	5732	PTNT 02	0,050
XLCF N 2602 J03	26,0	110	21,4	3,1	5732	PTNT 03	0,050
XLCF N 2603 J04	26,0	110	21,4	4,1	5732	PTNT 04	0,085
XLCF N 2604 J05	26,0	110	21,4	5,1	5732	PTNT 05	0,095
XLCF N 2605 J06	26,0	110	21,4	6,1	5732	PTNT 06	0,120
XLCF N 3201 M02	32,0	150	25,0	2,1	5732	PTNT 02	0,075
XLCF N 3202 M03	32,0	150	25,0	3,1	5732	PTNT 03	0,100
XLCF N 3203 M04	32,0	150	25,0	4,1	5732	PTNT 04	0,130
XLCF N 3204 M05	32,0	150	25,0	5,1	5732	PTNT 05	0,160
XLCF N 3205 M06	32,0	150	25,0	6,1	5732	PTNT 06	0,190
XLCF N 3207 M08	32,0	150	25,0	8,1	5732	PTNT 08	0,230
XLCF N 3208 M09	32,0	150	25,0	9,1	5732	PTNT 09	0,270
XLCF N 5207 X08	52,6	190	45,0	8,1	5732	PTNT 08	0,500
XLCF N 5208 X09	52,6	190	45,0	9,1	5732	PTNT 09	0,600
XLCF N 5307 X08	52,6	260	45,0	8,1	5732	PTNT 08	0,700
XLCF N 5308 X09	52,6	260	45,0	9,1	5732	PTNT 09	0,800

**PTNT**

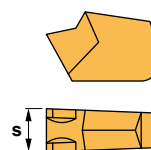
Inserto monofacciale per troncatura e scanalatura.  
Plaquita de una sola punta para tronzar y ranurar.

B08

Riferimento / Ref.

s

PTNT 02	2,10
PTNT 03	3,10
PTNT 04	4,10
PTNT 05	5,10
PTNT 06	6,10
PTNT 08	8,10
PTNT 09	9,10

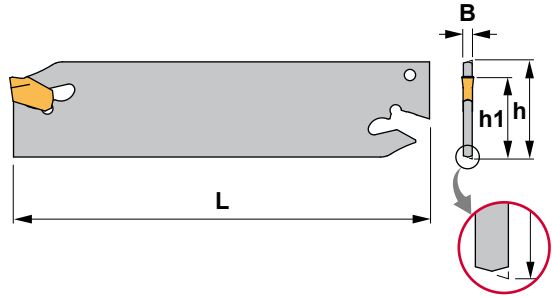
**PTNT**



**Caratteristiche:**

Lama positiva per troncatura e scanalatura con battuta di arresto che lavora bene su acciaio, acciaio legato, acciaio inossidabile e materiali refrattari.

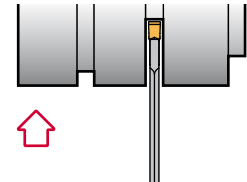
Per inserti con spessore da 2 a 6 mm.



**Características:**

Lama de ranurado y tronzado con tope que trabaja bien en aceros, aceros aleados, aceros inoxidables y refractarios.

Plaquetas de una sola punta con un grosor de 2 a 6 mm.



## XLCTN

Riferimento Referencia	h	L	h1	B	Dimensioni inserto Medida plaquita	Kg
XLCT N 1901 X02	19	86	16,0	2,1	PTNT 02	0,040
XLCT N 2601 J02	26	110	21,4	2,1	PTNT 02	0,050
XLCT N 2602 J03	26	110	21,4	3,1	PTNT 03	0,050
XLCT N 2603 J04	26	110	21,4	4,1	PTNT 04	0,085
XLCT N 2604 J05	26	110	21,4	5,1	PTNT 05	0,095
XLCT N 2605 J06	26	110	21,4	6,1	PTNT 06	0,120
XLCT N 3201 M02	32	150	25,0	2,1	PTNT 02	0,075
XLCT N 3202 M03	32	150	25,0	3,1	PTNT 03	0,100
XLCT N 3203 M04	32	150	25,0	4,1	PTNT 04	0,130
XLCT N 3204 M05	32	150	25,0	5,1	PTNT 05	0,160
XLCT N 3205 M06	32	150	25,0	6,1	PTNT 06	0,190

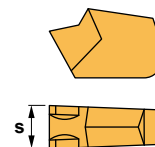
Riferimento Referencia	
XLCT N 1901 X02	5735
XLCT N 2601 J02	5735
XLCT N 2602 J03	5735
XLCT N 2603 J04	5735
XLCT N 2604 J05	5735
XLCT N 2605 J06	5735
XLCT N 3201 M02	5735
XLCT N 3202 M03	5735
XLCT N 3203 M04	5735
XLCT N 3204 M05	5735
XLCT N 3205 M06	5735

## PTNT

Inserto monofacciale per troncatura e scanalatura.  
Plaqueta de una sola punta para tronzar y ranurar.



Riferimento / Ref	s
PTNT 02	2,10
PTNT 03	3,10
PTNT 04	4,10
PTNT 05	5,10
PTNT 06	6,10

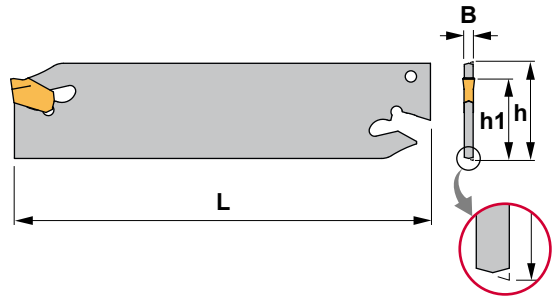


## PTNT



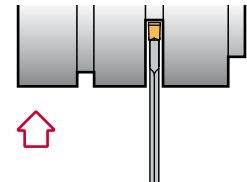
**Caratteristiche:**

Lama positiva per troncatura e scanalatura con battuta di arresto che lavora bene su acciaio, acciaio legato, acciaio inossidabile e materiali refrattari. Per inserti con spessore da 2 a 4 mm.

**HSS****Características:**

Lama de ranurado y tronzado con tope que trabaja bien en aceros, aceros aleados, aceros inoxidables y refractarios.

Plaquetas de una sola punta con un grosor de 2 a 4 mm.

**XLCTN-HSS**

Riferimento Referencia	h	L	h1	B	Dimensioni inserto Medida plaquita	kg
XLCT N 2601 J02-HSS	26	110	21,4	2,1	PTNT 02	0,050
XLCT N 2602 J03-HSS	26	110	21,4	3,1	PTNT 03	0,050
XLCT N 2603 J04-HSS	26	110	21,4	4,1	PTNT 04	0,085
XLCT N 3201 M02-HSS	32	150	25,0	2,1	PTNT 02	0,075
XLCT N 3202 M03-HSS	32	150	25,0	3,1	PTNT 03	0,100
XLCT N 3203 M04-HSS	32	150	25,0	4,1	PTNT 04	0,130

Riferimento Referencia	
XLCT N 2601 J02-HSS	5735
XLCT N 2602 J03-HSS	5735
XLCT N 2603 J04-HSS	5735
XLCT N 3201 M02-HSS	5735
XLCT N 3202 M03-HSS	5735
XLCT N 3203 M04-HSS	5735

**PTNT**

Inserto monofacciale per troncatura e scanalatura.  
Plaqueta de una sola punta para tronzar y ranurar.

**i** B08

Riferimento / Ref.

s

PTNT 02

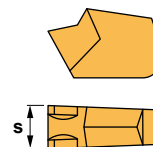
2,10

PTNT 03

3,10

PTNT 04

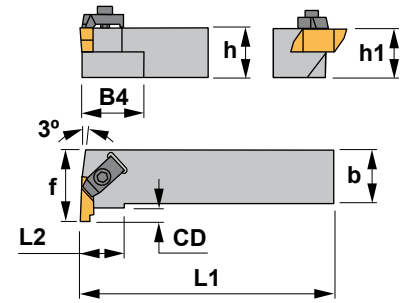
4,10

**PTNT**



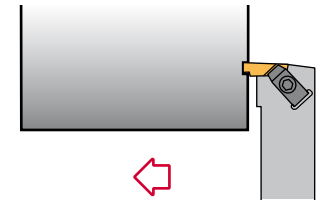
**Caratteristiche:**

Portautensili per molteplici applicazioni di scanalatura e filettatura esterna con fissaggio a staffa.



**Características:**

Portaherramientas multifunción para ranurar y roscar exteriores con brida "Top Notch".



## NE 93°

Riferimento Referencia	h=h1	b	L1	L2	B4	f	CD	Dimensioni inserto Medida plaquita	Kg
NE R/L 1616 H02	16	16	100	22	25,4	20	3	N..2	0,200
NE R/L 2020 K02	20	20	125	22	25,4	25	3	N..2	0,400
NE R/L 2525 M02	25	25	150	28	25,4	32	3	N..2	0,700
NE R/L 2525 M03	25	25	150	28	50,8	32	6	N..3	0,700
NE R/L 3225 P03	32	25	170	34	50,8	32	6	N..3	1,000
NE R/L 2525 M04	25	25	150	28	50,8	35	8	N..4	0,700
NE R/L 3225 P04	32	25	170	34	50,8	35	8	N..4	1,000
NE R/L 3232 P04	32	32	170	34	50,8	40	8	N..4	1,250

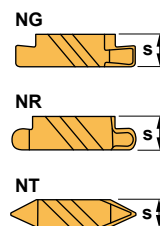
Riferimento Referencia				
NE R/L 1616 H02	5003	TF-75	TF-74	1494
NE R/L 2020 K02	5003	TF-75	TF-74	1494
NE R/L 2525 M02	5003	TF-75	TF-74	1494
NE R/L 2525 M03	5004	TF-73	TF-72	1495
NE R/L 3225 P03	5004	TF-73	TF-72	1495
NE R/L 2525 M04	5004	TF-73	TF-72	1495
NE R/L 3225 P04	5004	TF-73	TF-72	1495
NE R/L 3232 P04	5004	TF-73	TF-72	1495

### N..

B09-10

Riferimento / Ref.	s
N.. 2	3,81
N.. 3	4,95
N.. 4	6,48

NG: Inserto per scanalatura / Plaquita para ranurar.  
NR: Inserto per troncatura raggiata / Plaquita para tronzar con radio.  
NT: Inserto per filettatura / Plaquita para roscar.



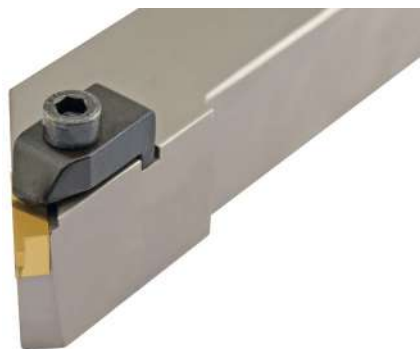
NG

NR



NT



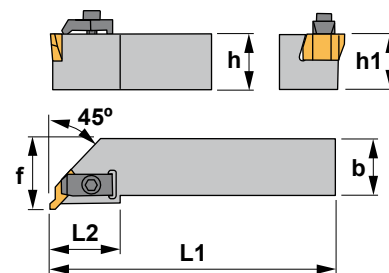


**Caratteristiche:**

Portautensili per applicazioni specifiche di scanalatura esterna.

Gli utensili destri hanno bisogno di inserti sinistri e viceversa.

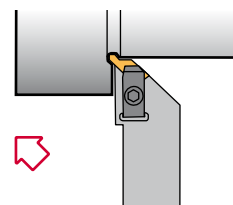
La massima profondità di scanalatura dipende dall'inserto.



**Características:**

Portaherramientas para aplicaciones específicas de ranurado externo. Las herramientas a derechas necesitan plaquitas izquierdas y viceversa.

La profundidad máxima de ranurado depende de la plaquita.



## NR 45°

Riferimento Referencia	h=h1	b	L1	L2	f	Dimensioni inserto Medida plaquita	Kg
NR R/L 2020 K03	20	20	125	32	25	N..3	0,400
NR R/L 2525 M03	25	25	150	32	32	N..3	0,700
NR R/L 3225 P03	32	25	170	32	32	N..3	1,000

Riferimento Referencia				
NR R/L 2020 K03	5004	TF-73	TF-72	1495
NR R/L 2525 M03	5004	TF-73	TF-72	1495
NR R/L 3225 P03	5004	TF-73	TF-72	1495

**N..**

B09-10

Riferimento / Ref.

s

N.. 3

4,95

NG: Inserto per scanalatura / Plaquita para ranurar.

NR: Inserto per troncatura raggiata / Plaquita para tronzar con radio.

NT: Inserto per filettatura / Plaquita para roscar.



NG

NR



NT

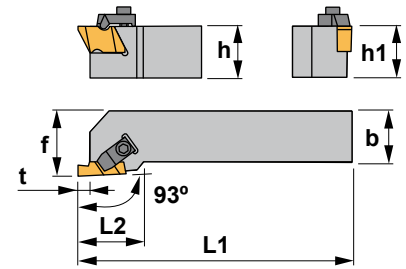




**Caratteristiche:**

Portautensili per molteplici applicazioni di scanalatura e filettatura esterne con fissaggio a staffa.

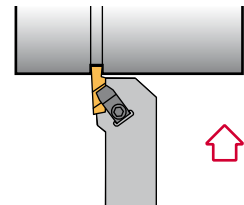
La massima profondità di scanalatura dipende dall'inserto.



**Características:**

Portaherramientas multifunción para ranurado y roscado externo con brida "Top Notch".

La profundidad máxima de ranurado depende de la plaquita.



## NS 93°

Riferimento Referencia	h=h1	b	L1	L2	f	t	Dimensioni inserto Medida plaquita	
NS R/L 1010 E02	10	10	70	25	14	3	N..2	0,070
NS R/L 1212 F02	12	12	80	25	16	3	N..2	0,100
NS R/L 1616 H02	16	16	100	25	20	3	N..2	0,200
NS R/L 2020 K02	20	20	125	28	25	3	N..2	0,400
NS R/L 2525 M02	25	25	150	28	32	3	N..2	0,700
NS R/L 2020 K03	20	20	125	34	25	6	N..3	0,400
NS R/L 2525 M03	25	25	150	34	32	6	N..3	0,700
NS R/L 3225 P03	32	25	170	34	32	6	N..3	0,900
NS R/L 3232 P03	32	32	170	34	40	6	N..3	1,250
NS R/L 2525 M04	25	25	150	42	32	8	N..4	0,700
NS R/L 3225 P04	32	25	170	42	32	8	N..4	0,900
NS R/L 3232 P04	32	32	170	42	40	8	N..4	1,250

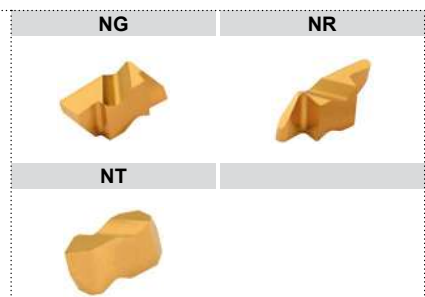
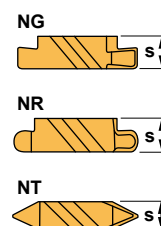
Riferimento Referencia							
NS R/L 1010 E02	5003	TF-75	TF-74	-	-	1494	
NS R/L 1212 F02	5003	TF-75	TF-74	-	-	1494	
NS R/L 1616 H02	5003	TF-75	TF-74	-	-	1494	
NS R/L 2020 K02	5003	TF-75	TF-74	-	-	1494	
NS R/L 2525 M02	5003	TF-75	TF-74	-	-	1494	
NS R/L 2020 K03	5004	TF-73	TF-72	-	-	1495	
NS R/L 2525 M03	5004	TF-73	TF-72	-	-	1495	
NS R/L 3225 P03	5004	TF-73	TF-72	-	-	1495	
NS R/L 3232 P03	5004	TF-73	TF-72	-	-	1495	
NS R/L 2525 M04	5004	TF-73	TF-72	3521	1625	1495	
NS R/L 3225 P04	5004	TF-73	TF-72	3521	1625	1495	
NS R/L 3232 P04	5004	TF-73	TF-72	3521	1625	1495	

### N..

B09-10

Riferimento / Ref.	s
N.. 2	3,81
N.. 3	4,95
N.. 4	6,48

NG: Inserto per scanalatura / Plaquita para ranurar.  
NR: Inserto per tronatura raggiata / Plaquita para tronzar con radio.  
NT: Inserto per filettatura / Plaquita para roscar.



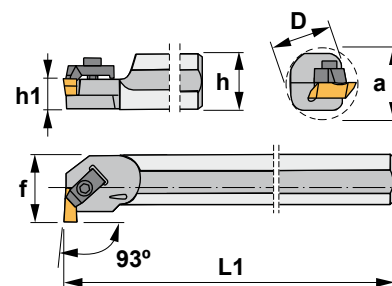


**Caratteristiche:**

Portautensili per molteplici applicazioni di scanalatura e filettatura interne con fissaggio a staffa.

Gli utensili destri hanno bisogno di inserti sinistri e viceversa.

La massima profondità di scanalatura dipende dall'inserto.

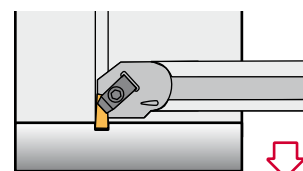


**Características:**

Barra de mandrinar multifunción con brida "Top Notch" para ranurar y roscar.

Las herramientas a derechas necesitan plaquitas izquierdas y viceversa.

La profundidad máxima de ranurado depende de la plaquita.



## NNTO 93°

Riferimento Referencia	D	h	h1	L1	f	A	Dimensioni inserto Medida plaquita	⚠ Kg
A12M-NNTO R/L 02	12	11	5,5	150	11	18,5	N..2	0,150
A16M-NNTO R/L 02	16	15	7,5	150	11	22,0	N..2	0,200
A20Q-NNTO R/L 02	20	18	9,0	180	13	26,0	N..2	0,400
A25R-NNTO R/L 02	25	23	11,5	200	17	34,0	N..2	0,700
A25R-NNTO R/L 03	25	23	11,5	200	17	34,0	N..3	0,700
A32S-NNTO R/L 03	32	30	15,0	250	22	44,0	N..3	1,400
A40T-NNTO R/L 03	40	37	18,5	300	27	54,0	N..3	2,650
A40T-NNTO R/L 04	40	37	18,5	300	27	54,0	N..4	2,650
A50U-NNTO R/L 04	50	47	23,5	350	35	70,0	N..4	5,400

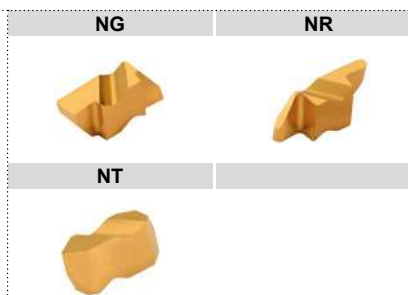
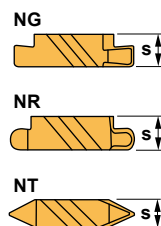
Riferimento Referencia			
A12M-NNTO R/L 02	TF-147	TF-146	1494
A16M-NNTO R/L 02	TF-75	TF-74	1494
A20Q-NNTO R/L 02	TF-75	TF-74	1494
A25R-NNTO R/L 02	TF-75	TF-74	1494
A25R-NNTO R/L 03	TF-73	TF-72	1495
A32S-NNTO R/L 03	TF-73	TF-72	1495
A40T-NNTO R/L 03	TF-73	TF-72	1495
A40T-NNTO R/L 04	TF-73	TF-72	1495
A50U-NNTO R/L 04	TF-73	TF-72	1495

### N..

B09-10

Riferimento / Ref.	s
N.. 2	3,81
N.. 3	4,95
N.. 4	6,48

NG: Inserto per scanalatura / Plaquita para ranurar.  
NR: Inserto per troncatura raggiata / Plaquita para tronzar con radio.  
NT: Inserto per filettatura / Plaquita para roscar.



**Valori nominali di velocità di taglio per troncatura**

Materiale	P	HB	Condizione	Gradi basilari					Forza di taglio specifica N/mm <sup>2</sup>
				TL40	TN15	TN30	PM25	KM15	
				Velocità di taglio m/min.					
Acciaio non legato	125	C=0.15% C=0.35% C=0.60%		160-120	480-345-250	200-150	160-120		1900
	150			150-110	440-315-230	190-140	150-110		2100
	200			130-90	385-275-200	170-120	130-90		2250
Acciaio debolmente legato	180	Ricotto Temprato Temprato Temprato		140-100	380-265-195	180-130	140-100		2100
	275			120-80	260-180-130	160-110	120-80		2600
	300			110-70	240-165-120	150-100	110-70		2700
	350			90-60	210-145-105	140-90	90-60		2850
Acciaio fortemente legato	200	Ricotto Temprato		70-60	350-230-170	110-90	70-60		2600
	325			45-30	170-110	70-50	45-30		3900
Acciaio inossidabile	200	Martensitico / ferritico		130-90	295-240-190	170-120	130-90		2300
Acciaio	180	Non legato Debolmente legato Fortemente legato		100-60	260-185-145	130-90	100-60		2000
	200			90-50	230-160-120	115-75	90-50		2500
	225			80-40	190-130-95	100-60	80-40		2700

Materiale	M	HB	Condizione	Gradi basilari					Forza di taglio specifica N/mm <sup>2</sup>
				TL40	TN15	TN30	PM25	KM15	
				Velocità di taglio m/min.					
Acciaio inossidabile ricotto		180		130-90	180-150-120	170-120	130-90	100-60	2450
Leghe resistenti al calore	200	Ricotte Invecchiate Ricotte Invecchiate Fuse	Base di ferro Base di Ni o Co					50-30	3000
	280							40-20	3050
	250							30-20	3500
	350							20-10	4150
	320							20-10	4150
Leghe di titanio	400	Ti Fuse $\alpha$ , quasi $\alpha$ e $\alpha+\beta$ Fuse invecchiate $\alpha+\beta$							1520
	950								1675
	1050								1690

Materiale	K	HB	Condizione	Gradi basilari				Forza di taglio specifica N/mm <sup>2</sup>
				TN15	TN30	PM25	KM15	
				Velocità di taglio m/min.				
Acciaio temprato	220	Acciaio temprato Acciaio al manganese 12%		175-145-100				4500
	250			120-85-50				
Ghisa malleabile	130	Ferritica Perlitica		225-150-90	140-110		100-80	1100
	230			155-95-55	100-70	70-50		
Ghisa	180	Bassa resistenza a trazione Alta resistenza a trazione		165-110-70	110-85		80-60	1100
	260			120-90-55	100-70	70-50	1500	
Ferro nodulare SG	160	Ferritico Perlitico			100-70		70-50	1100
	250			85-60		60-40	1800	
Leghe di alluminio	60	Non trattabili Trattabili			1500	1500	1000	500
	100			500	500	420	800	
Leghe di alluminio (fuse)	75	Non trattabili Trattabili			1500	1500	1000	750
	90			750	750	650	900	
Leghe di bronzo e ottone	110	Leghe al piombo, Pb>1% Ottone, ottone rosso Bronzo e rame senza piombo			300	300	300	700
	90			200	200	200	750	
	100			150	150	150	1750	

**Valores nominales de velocidad de corte para tronzado**



Material	P	HB	Condición	Calidades básicas					Fuerza de corte específica N/mm <sup>2</sup>
				TL40	TN15	TN30	PM25	KM15	
				Velocidad de corte m/min.					
Acero no aleado	125	C=0.15% C=0.35% C=0.60%		160-120	480-345-250	200-150	160-120		1900
	150			150-110	440-315-230	190-140	150-110		2100
	200			130-90	385-275-200	170-120	130-90		2250
Acero de baja aleación	180	Recocido Templado Templado Templado		140-100	380-265-195	180-130	140-100		2100
	275			120-80	260-180-130	160-110	120-80		2600
	300			110-70	240-165-120	150-100	110-70		2700
	350			90-60	210-145-105	140-90	90-60		2850
Acero de alta aleación	200	Recocido Templado		70-60	350-230-170	110-90	70-60		2600
	325			45-30	170-110	70-50	45-30		3900
Acero inoxidable	200	Martensítico / Ferrítico		130-90	295-240-190	170-120	130-90		2300
Acero	180	No aleado Baja aleación Alta aleación		100-60	260-185-145	130-90	100-60		2000
	200			90-50	230-160-120	115-75	90-50		2500
	225			80-40	190-130-95	100-60	80-40		2700

Material	M	HB	Condición	Calidades básicas					Fuerza de corte específica N/mm <sup>2</sup>	
				TL40	TN15	TN30	PM25	KM15		
				Velocidad de corte m/min.						
Acero inoxidable recocido		180		130-90	180-150-120	170-120	130-90	100-60	2450	
Aleaciones termorresistentes		200 280 250 350 320	Recocidas Envejecidas Recocidas Envejecidas Fundidas	Con base de hierro  Con base de Ni o Co					50-30	3000
									40-20	3050
									30-20	3500
									20-10	4150
									20-10	4150
Aleaciones de titanio		400 950 1050	Ti Fundidas $\alpha$ , casi $\alpha$ y $\alpha+\beta$ Fundiciones envejecidas $\alpha+\beta$						1520	
									1675	
									1690	

Material	K	HB	Condición	Calidades básicas				Fuerza de corte específica N/mm <sup>2</sup>
				TN15	TN30	PM25	KM15	
				Velocidad de corte m/min.				
Acero templado		220	Aceros templados Acero al manganeso 12%	175-145-100 120-85-50				4500
		250						
Fundición maleable		130	Ferrítica Perlítica	225-150-90 155-95-55	140-110 100-70		100-80 70-50	1100
		230						1100
Fundición		180	Baja resistencia a la tracción Alta resistencia a la tracción	165-110-70 120-90-55	110-85 100-70		80-60 70-50	1100
		260						1500
Hierro nodular SG		160	Ferrítico Perlítico		100-70 85-60		70-50 60-40	1100
		250						1800
Aleaciones de aluminio		60	No tratable al calor Tratable al calor		1500 500	1500 500	1000 420	500
		100						800
Aleaciones de aluminio (fundidas)		75	No tratable al calor Tratable al calor		1500 750	1500 750	1000 650	750
		90						900
Aleaciones de bronce y latón		110	Aleación de plomo, Pb>1% Latón, latón rojo Bronce y cobre. Bronce electrolítico		300 200 150	300 200 150	300 200 150	700
		90						750
		100						1750

**Valori nominali di velocità di taglio per scanalatura**

Materiale	P	HB	Condizione	Esterna				Interna				Forza di taglio specifica N/mm <sup>2</sup>
				TL40	TN15	TN30	PM25	TL40	TN15	TN30	PM25	
Velocità di taglio m/min.												
Acciaio non legato	125	C=0.15%	160-120	480-345-250	200-150	160-120	110-85	480-345-250	140-105	110-85	1900	
	150	C=0.35%	150-110	440-315-230	190-140	150-110	105-80	440-315-230	135-100	105-80	2100	
	200	C=0.60%	130-90	385-275-200	170-120	130-90	90-60	385-275-200	120-85	90-60	2250	
Acciaio debolmente legato	180	Ricotto	140-100	380-265-195	180-130	140-100	100-70	380-265-195	125-90	100-70	2100	
	275	Temprato	120-80	260-180-130	160-110	120-80	85-55	260-180-130	110-80	85-55	2600	
	300	Temprato	110-70	240-165-120	150-100	110-70	80-50	240-165-120	105-70	80-50	2700	
	350	Temprato	90-60	210-145-105	140-90	90-60	60-45	210-145-105	100-60	60-45	2850	
Acciaio fortemente legato	200	Ricotto	70-60	350-230-170	110-90	70-60	50-45	350-230-170	80-60	50-45	2600	
	325	Temprato	45-30	170-110	70-50	45-30	32-20	170-110	80-35	32-20	3900	
Acciaio inossidabile	200	Martensitico / ferritico	130-90	295-240-190	170-120	130-90	90-60	295-240-190	120-85	90-60	2300	
Acciaio	180	Non legato	100-60	260-185-145	130-90	100-60	70-45	260-185-145	90-60	70-45	2000	
	200	Debolmente legato	90-50	230-160-120	115-75	90-50	60-35	230-160-120	80-50	60-35	2500	
	225	Fortemente legato	80-40	190-130-95	100-60	80-40	55-30	190-130-95	70-45	55-30	2700	

Materiale	M	HB	Condizione	Esterna					Interna					Forza di taglio specifica N/mm <sup>2</sup>
				TL40	TN15	TN30	PM25	KM15	TL40	TN15	TN30	PM25	KM15	
Velocità di taglio m/min.														
Acciaio inossidabile ricotto	180			130-90	180-150-120	170-120	130-90	100-60	90-60	180-150-120	120-85	90-60	70-45	2450
Leghe resistenti al calore	200	Ricotte	Base di ferro					50-30					50-30	3000
	280	Invecchiate						40-20					40-20	3050
	250	Ricotte	Base di Ni o Co					30-20					30-20	3500
	350	Invecchiate						20-10					20-10	4150
320	Fuse					20-10						20-10	4150	
Leghe di titanio	400	Ti					175							1520
	950	Fuse α, quasi α e α+β					72							1675
	1050	Fuse invecchiate α+β					65							1690

Materiale	K	HB	Condizione	Esterna				Interna				Forza di taglio specifica N/mm <sup>2</sup>
				TN15	TN30	PM25	KM15	TN15	TN30	PM25	KM15	
Velocità di taglio m/min.												
Acciaio temprato	220	Acciaio temprato	175-145-100				175-145-100				4500	
	250	Acciaio al manganese 12%	120-85-50				120-85-50					
Ghisa malleabile	130	Ferritica	225-150-90	140-110		100-80	225-150-90	100-80		100-80	1100	
	230	Perlitica	155-95-55	100-70		70-50	155-95-55	70-50		70-50	1100	
Ghisa	180	Bassa resistenza a trazione	165-110-70	110-85		80-60	165-110-70	80-60		80-60	1100	
	260	Alta resistenza a trazione	120-90-55	100-70		70-50	120-90-55	70-50		70-50	1500	
Ferro nodulare SG	160	Ferritico		100-70		70-50		70-50		70-50	1100	
	250	Perlitico		85-60		60-40		60-45		60-40	1800	
Leghe di alluminio	60	Non trattabili		1500	1500	1000		1050	1050	700	500	
	100	Trattabili		500	500	420		350	350	300	800	
Leghe di alluminio (fuse)	75	Non trattabili		1500	1500	1000		1050	1050	700	750	
	90	Trattabili		750	750	650		525	525	460	900	
Leghe di bronzo e ottone	110	Leghe al piombo, Pb>1%		300	300	300		210	210	210	700	
	90	Ottone, ottone rosso		200	200	200		140	140	140	750	
	100	Bronzo e rame senza piombo		150	150	150		105	105	105	1750	

**Valores nominales de velocidad de corte para ranurado**



Material	P	HB	Condición	Externa				Interna / Axial				Fuerza de corte específica N/mm <sup>2</sup>
				TL40	TN15	TN30	PM25	TL40	TN15	TN30	PM25	
				Velocidad de corte m/min.								
Acero no aleado	125	C=0.15%	160-120	480-345-250	200-150	160-120	110-85	480-345-250	140-105	110-85	1900	
	150	C=0.35%	150-110	440-315-230	190-140	150-110	105-80	440-315-230	135-100	105-80	2100	
	200	C=0.60%	130-90	385-275-200	170-120	130-90	90-60	385-275-200	120-85	90-60	2250	
Acero de baja aleación	180	Recocido	140-100	380-265-195	180-130	140-100	100-70	380-265-195	125-90	100-70	2100	
	275	Templado	120-80	260-180-130	160-110	120-80	85-55	260-180-130	110-80	85-55	2600	
	300	Templado	110-70	240-165-120	150-100	110-70	80-50	240-165-120	105-70	80-50	2700	
	350	Templado	90-60	210-145-105	140-90	90-60	60-45	210-145-105	100-60	60-45	2850	
Acero de alta aleación	200	Recocido	70-60	350-230-170	110-90	70-60	50-45	350-230-170	80-60	50-45	2600	
	325	Templado	45-30	170-110	70-50	45-30	32-20	170-110	80-35	32-20	3900	
Acero inoxidable	200	Martensítico / Ferrítico	130-90	295-240-190	170-120	130-90	90-60	295-240-190	120-85	90-60	2300	
Acero	180	No aleado	100-60	260-185-145	130-90	100-60	70-45	260-185-145	90-60	70-45	2000	
	200	Baja aleación	90-50	230-160-120	115-75	90-50	60-35	230-160-120	80-50	60-35	2500	
	225	Alta aleación	80-40	190-130-95	100-60	80-40	55-30	190-130-95	70-45	55-30	2700	

Material	M	HB	Condición	Externa					Interna / Axial					Fuerza de corte específica N/mm <sup>2</sup>
				TL40	TN15	TN30	PM25	KM15	TL40	TN15	TN30	PM25	KM15	
				Velocidad de corte m/min.										
Acero inoxidable recocido	180			130-90	180-150-120	170-120	130-90	100-60	90-60	180-150-120	120-85	90-60	70-45	2450
Aleaciones termostresistentes	200	Recocidas	Con base de hierro Con base de Ni o Co					50-30					50-30	3000
	280	Envejecidas						40-20					40-20	3050
	250	Recocidas						30-20					30-20	3500
	350	Envejecidas						20-10					20-10	4150
320	Fundidas					20-10					20-10	4150		
Aleaciones de titanio	400	Ti					175						1520	
	950	Fundidas α, casi α y α+β					72						1675	
	1050	Fundiciones envejecidas α+β					65						1690	

Material	K	HB	Condición	Externa				Interna / Axial				Fuerza de corte específica N/mm <sup>2</sup>
				TN15	TN30	PM25	KM15	TN15	TN30	PM25	KM15	
				Velocidad de corte m/min.								
Acero templado	220	Aceros templados	175-145-100				175-145-100				4500	
	250	Acero al manganeso 12%	120-85-50				120-85-50					
Fundición maleable	130	Ferrítica	225-150-90	140-110		100-80	225-150-90	100-80		100-80	1100	
	230	Perlítica	155-95-55	100-70		70-50	155-95-55	70-50		70-50	1100	
Fundición	180	Baja resistencia a la tracción	165-110-70	110-85		80-60	165-110-70	80-60		80-60	1100	
	260	Alta resistencia a la tracción	120-90-55	100-70		70-50	120-90-55	70-50		70-50	1500	
Hierro nodular SG	160	Ferrítico		100-70		70-50		70-50		70-50	1100	
	250	Perlítico		85-60		60-40		60-45		60-40	1800	
Aleaciones de aluminio	60	No tratable al calor		1500	1500	1000		1050	1050	700	500	
	100	Tratable al calor		500	500	420		350	350	300	800	
Aleaciones de aluminio (fundidas)	75	No tratable al calor		1500	1500	1000		1050	1050	700	750	
	90	Tratable al calor		750	750	650		525	525	460	900	
Aleaciones de bronce y latón	110	Aleación de plomo, Pb>1%		300	300	300		210	210	210	700	
	90	Latón, latón rojo		200	200	200		140	140	140	750	
	100	Bronce y cobre.		150	150	150		105	105	105	1750	
		Bronce electrolítico										

**Valori nominali di velocità di taglio per profilatura**

Materiale	P	HB	Condizione	Gradi basilari					Forza di taglio specifica N/mm <sup>2</sup>
				TL40	TN15	TN30	PM25	KM15	
				Velocità di taglio m/min.					
Acciaio non legato		125	C=0.15%	160	480-345-250	200	160		1900
		150	C=0.35%	150	440-315-230	190	150		2100
		200	C=0.60%	130	385-275-200	170	130		2250
Acciaio debolmente legato		180	Ricotto	140	380-265-195	180	140		2100
		275	Temprato	120	260-180-130	160	120		2600
		300	Temprato	110	240-165-120	150	110		2700
		350	Temprato	90	210-145-105	140	90		2850
Acciaio fortemente legato		200	Ricotto	100	350-230-170	130	100		2600
		325	Temprato	60	170-110	100	60		3900
Acciaio inossidabile		200	Martensitico / ferritico	130	295-240-190	170	130		2300
Acciaio		180	Non legato	100	260-185-145	130	100		2000
		200	Debolmente legato	90	230-160-120	115	90		2500
		225	Fortemente legato	70	190-130-95	100	70		2700

Materiale	M	HB	Condizione	Gradi basilari					Forza di taglio specifica N/mm <sup>2</sup>
				TL40	TN15	TN30	PM25	KM15	
				Velocità di taglio m/min.					
Acciaio inossidabile ricotto		180		120	180-150-120	170	120	100	2450
Leghe resistenti al calore		200	Ricotte					60	3000
		280	Invecchiate					50	3050
		250	Ricotte					30	3500
		350	Invecchiate					20	4150
	320	Fuse	Base di Ni o Co					20	4150
Leghe di titanio		400	Ti					175	1520
		950	Fuse $\alpha$ , quasi $\alpha$ e $\alpha+\beta$					72	1675
		1050	Fuse invecchiate $\alpha+\beta$					65	1690

Materiale	K	HB	Condizione	Gradi basilari				Forza di taglio specifica N/mm <sup>2</sup>
				TN15	TN30	PM25	KM15	
				Velocità di taglio m/min.				
Acciaio temprato		220	Acciaio temprato	175-145-100				4500
		250	Acciaio al manganese 12%	120-85-50				
Ghisa malleabile		130	Ferritica	225-150-90	140		100	1100
		230	Perlitica	155-95-55	110		70	
Ghisa		180	Bassa resistenza a trazione	165-110-70	110		100	1100
		260	Alta resistenza a trazione	120-90-55	100		70	
Ferro nodulare SG		160	Ferritico		100		100	1100
		250	Perlitico		85		70	
Leghe di alluminio		60	Non trattabili		1500	1500	1000	500
		100	Trattabili		500	500	420	
Leghe di alluminio (fuse)		75	Non trattabili		1500	1500	450	750
		90	Trattabili		750	750	300	
Leghe di bronzo e ottone		110	Leghe al piombo, Pb>1%		300	300	300	700
		90	Ottone, ottone rosso		200	200	200	
		100	Bronzo e rame senza piombo		150	150	150	

**Valores nominales de velocidad de corte para perfilado**



Material	P	HB	Condición	Calidades básicas					Fuerza de corte específica N/mm <sup>2</sup>
				TL40	TN15	TN30	PM25	KM15	
				Velocidad de corte m/min.					
Acero no aleado		125	C=0.15%	160	480-345-250	200	160		1900
		150	C=0.35%	150	440-315-230	190	150		2100
		200	C=0.60%	130	385-275-200	170	130		2250
Acero de baja aleación		180	Recocido	140	380-265-195	180	140		2100
		275	Templado	120	260-180-130	160	120		2600
		300	Templado	110	240-165-120	150	110		2700
		350	Templado	90	210-145-105	140	90		2850
Acero de alta aleación		200	Recocido	100	350-230-170	130	100		2600
		325	Templado	60	170-110	100	60		3900
Acero inoxidable		200	Martensítico / Ferrítico	130	295-240-190	170	130		2300
Acero		180	No aleado	100	260-185-145	130	100		2000
		200	Baja aleación	90	230-160-120	115	90		2500
		225	Alta aleación	70	190-130-95	100	70		2700

Material	M	HB	Condición	Calidades básicas					Fuerza de corte específica N/mm <sup>2</sup>		
				TL40	TN15	TN30	PM25	KM15			
				Velocidad de corte m/min.							
Acero inoxidable recocido		180		120	180-150-120	170	120	100	2450		
Aleaciones termostresistentes		200	Recocidas								
		280	Envejecidas							60	3000
		250	Recocidas							50	3050
		350	Envejecidas							30	3500
320	Fundidas	20	4150								
Aleaciones de titanio		400	Ti						175	1520	
		950	Fundidas $\alpha$ , casi $\alpha$ y $\alpha+\beta$						72	1675	
		1050	Fundiciones envejecidas $\alpha+\beta$						65	1690	

Material	K	HB	Condición	Calidades básicas				Fuerza de corte específica N/mm <sup>2</sup>
				TN15	TN30	PM25	KM15	
				Velocidad de corte m/min.				
Acero templado		220	Aceros templados	175-145-100				4500
		250	Acero al manganeso 12%	120-85-50				
Fundición maleable		130	Ferrítica	225-150-90	140		100	1100
		230	Perlítica	155-95-55	110		70	1100
Fundición		180	Baja resistencia a la tracción	165-110-70	110		100	1100
		260	Alta resistencia a la tracción	120-90-55	100		70	1500
Hierro nodular SG		160	Ferrítico		100		100	1100
		250	Perlítico		85		70	1800
Aleaciones de aluminio		60	No tratable al calor		1500	1500	1000	500
		100	Tratable al calor		500	500	420	800
Aleaciones de aluminio (fundidas)		75	No tratable al calor		1500	1500	450	750
		90	Tratable al calor		750	750	300	900
Aleaciones de bronce y latón		110	Aleación de plomo, Pb>1%		300	300	300	700
		90	Latón, latón rojo		200	200	200	750
		100	Bronce y cobre. Bronce electrolítico		150	150	150	1750

