



CONNECTED TO INNOVATION



PISTOLAS DE SOPLADO



Pistolas de soplado **prevoS1**

Nueva generación

Pistolas de aire comprimido de forma compacta con conector integrado

Los usuarios valorarán el uso de las pistolas **prevo S1** en sus tareas diarias por su facilidad de uso.

Provistas de conectores PREVOST, estas pistolas son compatibles con los principales modelos de perfiles de conexión. Los conectores se conectan directamente al enchufe rápido de seguridad **prevo S1**, que sirve para optimizar la ergonomía de la pistola (excelente sujeción).



El enchufe de seguridad prevoS1

Una exclusividad tecnológica patentada



Las configuraciones

Identificación de los enchufes y de las pistolas

- ➔ Código de colores en función de los perfiles internacionales (botón del enchufe y la manija de la pistola)
- ➔ Lógica de composición de las referencias



La gama de pistolas de soplado **prevo S1** viene en función del perfil del conector y del modelo de la boquilla.

El conector está integrado en el cuerpo de la pistola para una mejor compacidad y para eliminar cualquier riesgo de fugas cuando se conecta la herramienta a la red de aire comprimido.



Un concepto innovador



→ CONSTRUCCIÓN

- Cuerpo y palanca: composite poliamida
- Juntas: nitrilo
- Válvulas: poliacetal (POM)
- Conector: acero niturado resistente a las rayaduras y a la corrosión

Todos los materiales son conformes a las directivas RoHS¹ y REACH².

→ ESPECIFICACIONES TÉCNICAS

- Presión de servicio máx.: 12 bar
- Presión recomendada: 6 bar
- Temperatura de uso: -15°C a +70°C

→ UTILIZACIÓN

- Fluido: aire comprimido
- Aplicaciones: soplado, desempolvado, limpieza y secado de herramientas y puestos de trabajo
- Sectores de actividad: empresas industriales, automotrices, de la madera, etc.



1. Directiva RoHS 2002/95/CE: relativa a la limitación del uso de algunas sustancias peligrosas en los equipos eléctricos, (plomo, mercurio, cadmio, cromo hexavalente, polibromobifenilos -PBB- y polibromodifeniléteres -PBDE-)

2. Directiva REACH: reglamentación relativa a la mejora de la gestión de los riesgos de los usos y de las propiedades peligrosas de las sustancias químicas fabricadas o importadas en la UE.

➔ AHORRO DE ENERGÍA

- Bajo consumo de aire
- Sin fugas gracias al conector directamente integrado en la pistola

➔ RENDIMIENTO

- Soplado potente y preciso
- Gatillo flexible para un soplado progresivo y controlado permitiendo un ajuste preciso del caudal de aire

➔ LARGA VIDA ÚTIL

- Diseño robusto que garantiza una larga vida útil de la herramienta
- Diseño estanco a cualquier penetración de elementos externos

➔ SEGURIDAD

- Seguridad reforzada gracias a la asociación con el enchufe rapido **prevo S1**

➔ COMODIDAD DE USO

- Ergonomía y diseño ultra moderno, pensados para facilitar el trabajo del usuario
- Dimensiones muy reducidas para una mayor maniobrabilidad, y que permiten guardar la herramienta en el bolsillo
- Cuerpo en material composite de alta tecnología, robusto, ligero y aislante para que la herramienta se mantenga a una temperatura de uso óptima

Tipo de soplado

Boquilla OSHA



- Material: composite poliamida
- Características: gran caudal, presión de salida limitada a 2 bar (30 psi)
- Responde a la Directiva OSHA 29 CFR 1910.24 (b)
- Antirrayaduras para evitar el deterioro de los equipos de medio ambiente

Boquilla MTL



- Material: acero galvanizado
- Características: boquilla larga y puntiaguda, soplado potente

Modelo de boquilla	Consumo de aire (Nm ³ /h) a 6 bar	Nivel sonoro (dBA) a 6 bar	Fuerza de soplado (g) a 6 bar	Presión dinámica (bar) a 10 mm a 6 bar
OSHA estándar	13	87	260	1
MTL estándar	20	89	390	2,2
MTL OSHA estándar	13	85	248	2,3
OSHA pocket	14	89	168	0,5

La gama

Modelo estándar

Configurable con dos tipos de boquillas: OSHA y MTL
Anilla de enganche
Disponible sobre placa para la venta en libre-servicio

Modelo Pocket

Modelo ultra compacto con boquilla OSHA
Gatillo ranurado
Disponible sobre placa para la venta en libre-servicio

Perfil ISO 6150B



IBG 06OSH

IBG 06MTL



IPG 06OSH



ISI 06

Perfil Europeo 7.2-7.4 mm



EBG 07OSH

EBG 07MTL

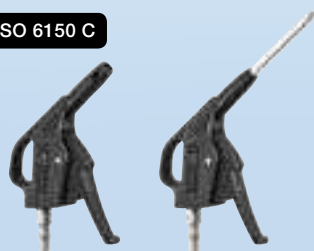


EPG 07OSH



ESI 07

Perfil ISO 6150 C



CBG 06OSH

CBG 06MTL



CPG 06OSH



CSI 06

Perfil ARO 210



ABG 06OSH

ABG 06MTL



APG 06OSH



ASI 06


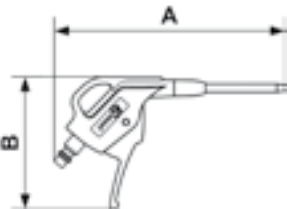

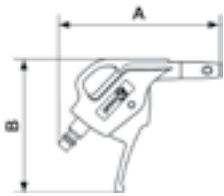
Ejemplo de referencia de pistola de soplado **prevo s1: IBG 06OSH P**

I		BG	06	OSH		P
A: Aro	C: ISO C	BG: Modelo estándar	06: Paso Ø 6 mm	OSH: Boquilla OSHA	MTLH : Boquilla MTL OSHA	P: Sobre placa en libre-servicio
B: Británico	E: Europeo	PG: Modelo pocket	07: Paso Ø 7.4 mm	MTL: Boquilla MTL		


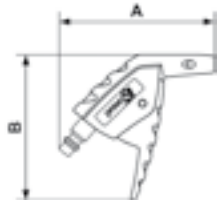
Referencias

Perfil ISO 6150 B

Modelo estándar

		A (mm)	B (mm)	Boquilla	Enchufe prevoS1 (vendido por separado)	Referencia
		170	97	Metálica MTL	ISI 06	IBG 06MTL
		-	-	Metálica MTL OSHA	ISI 06	Consultarnos
		116	97	Compuesto OSHA	ISI 06	IBG 06OSH

Modelo pocket

		A (mm)	B (mm)	Boquilla	Enchufe prevoS1 (vendido por separado)	Referencia
		98	93	Compuesto OSHA	ISI 06	IPG 06OSH


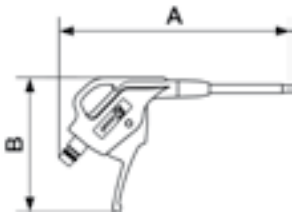

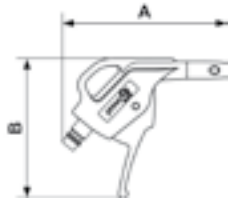
Libre-servicio




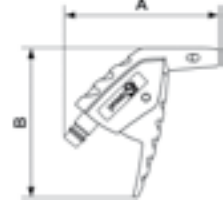
Referencias

Perfil Europeo 7.2-7.4 mm

Modelo estándar

		A (mm)	B (mm)	Boquilla	Enchufe prevoS1 (vendido por separado)	Referencia
		168	97	Metálica MTL	ESI 07	EBG 07MTL
		-	-	Metálica MTL OSHA	ESI 07	Consultarnos
		114	97	Compuesto OSHA	ESI 07	EBG 07OSH

Modelo pocket

		A (mm)	B (mm)	Boquilla	Enchufe prevoS1 (vendido por separado)	Referencia
		96	93	Compuesto OSHA	ESI 07	EPG 07OSH


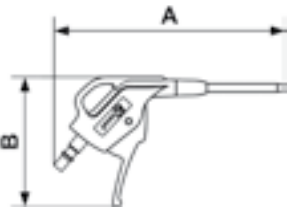

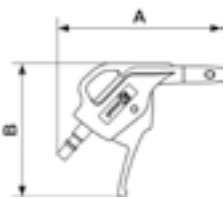
Libre-servicio




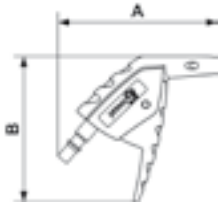
Referencias

Perfil ISO 6150 C

Modelo estándar

		A (mm)	B (mm)	Boquilla	Enchufe prevost S1 (vendido por separado)	Referencia
		173	97	Metálica MTL	CSI 06	CBG 06MTL
		119	97	Compuesto OSHA	CSI 06	CBG 06OSH

Modelo pocket

		A (mm)	B (mm)	Boquilla	Enchufe prevost S1 (vendido por separado)	Referencia
		101	93	Compuesto OSHA	CSI 06	CPG 06OSH


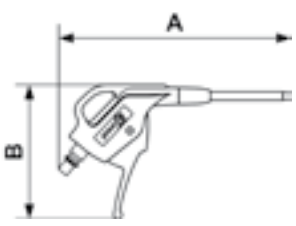

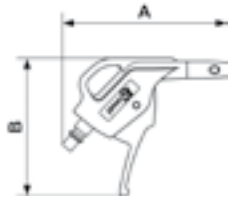
Libre-servicio




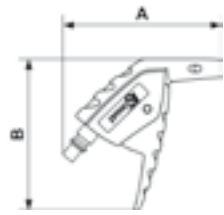
Referencias

Perfil ARO 210

Modelo estándar

		A (mm)	B (mm)	Boquilla	Enchufe prevost S1 (vendido por separado)	Referencia
		169	97	Metálica MTL	ASI 06	ABG 06MTL
		-	-	Metálica MTL OSHA	ASI 06	Consultarnos
		115	97	Compuesto OSHA	ASI 06	ABG 06OSH

Modelo pocket

		A (mm)	B (mm)	Boquilla	Enchufe prevost S1 (vendido por separado)	Referencia
		97	93	Compuesto OSHA	ASI 06	APG 06OSH

Libre-servicio



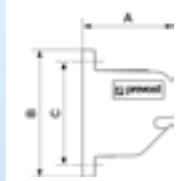
Accesorios



Soporte de fijación mural

- Soporte mural con concepto de seguridad para una liberación rápida sin dañar el soporte y la pistola
- Compatibilidad con las gamas de pistolas: **prevo S1** y **27102**
- Centros de fijación: 70 mm

Soporte de fijación mural

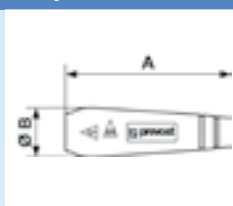


A (mm)	B (mm)	C (mm)	Centros de fijación	Referencia
68	86	70	70 mm	BG FIX

Protectores

- 2 modelos de protectores disponibles
- Permiten la unión 100% antirrayaduras entre el enchufe y el tubo, cubriendo la abrazadera

Protector de caucho para enchufe



A (mm)	B (mm)	Denominación	Referencia
100	29,5	Para tubo Ø 14 a 17 mm	ECP S11417
110	33	Para tubo Ø 17 a 20 mm	ECP S11720



Sede social: PREVOST SAS
Parc d'activités des Glaisins – C.S. 90208
74942 ANNECY-LE-VIEUX CEDEX – France
Tél. + 33 (0)4 50 64 04 45 – Fax +33 (0)4 50 64 00 10
E-mail : sales@prevost.eu – www.prevost.es



Diseño gráfico: www.triptik.fr – Crédito foto: Gilles Marguerat

Distribuidor autorizado



BGS1 DOC15S

Este documento no tiene carácter contractual.
Para ofrecer siempre el mejor servicio posible
a sus clientes, la sociedad PREVOST se
reserva la posibilidad de modificar las
características de su gama sin previo aviso.
Publicación PREVOST - 04-2015